

# Lampe de secours pour automobile

**Gr 12**

Violin Maxime  
Vigneron Louis  
Wust Philippe

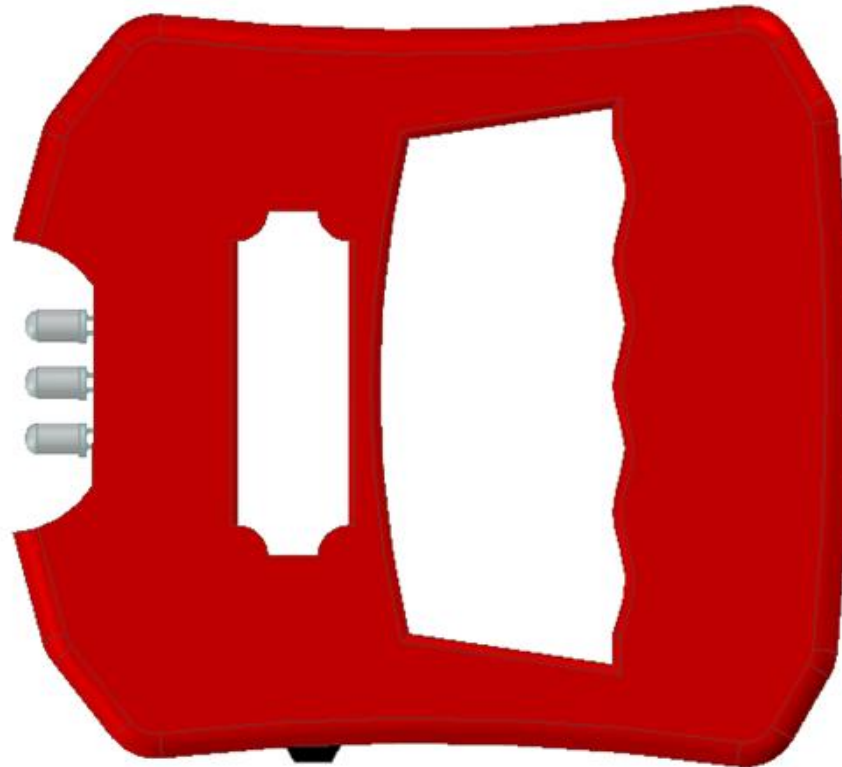


# Sommaire

- I. Un produit ergonomique et original
- II. Un produit simple mais facile à fabriquer
- III. Un produit grand public

# I. Un produit ergonomique et original

- Originalité du design
- Robustesse pour les conditions difficiles



# I. Un produit ergonomique et original

- Prise en main facile avec poignée
- Dimensions idéales pour une voiture

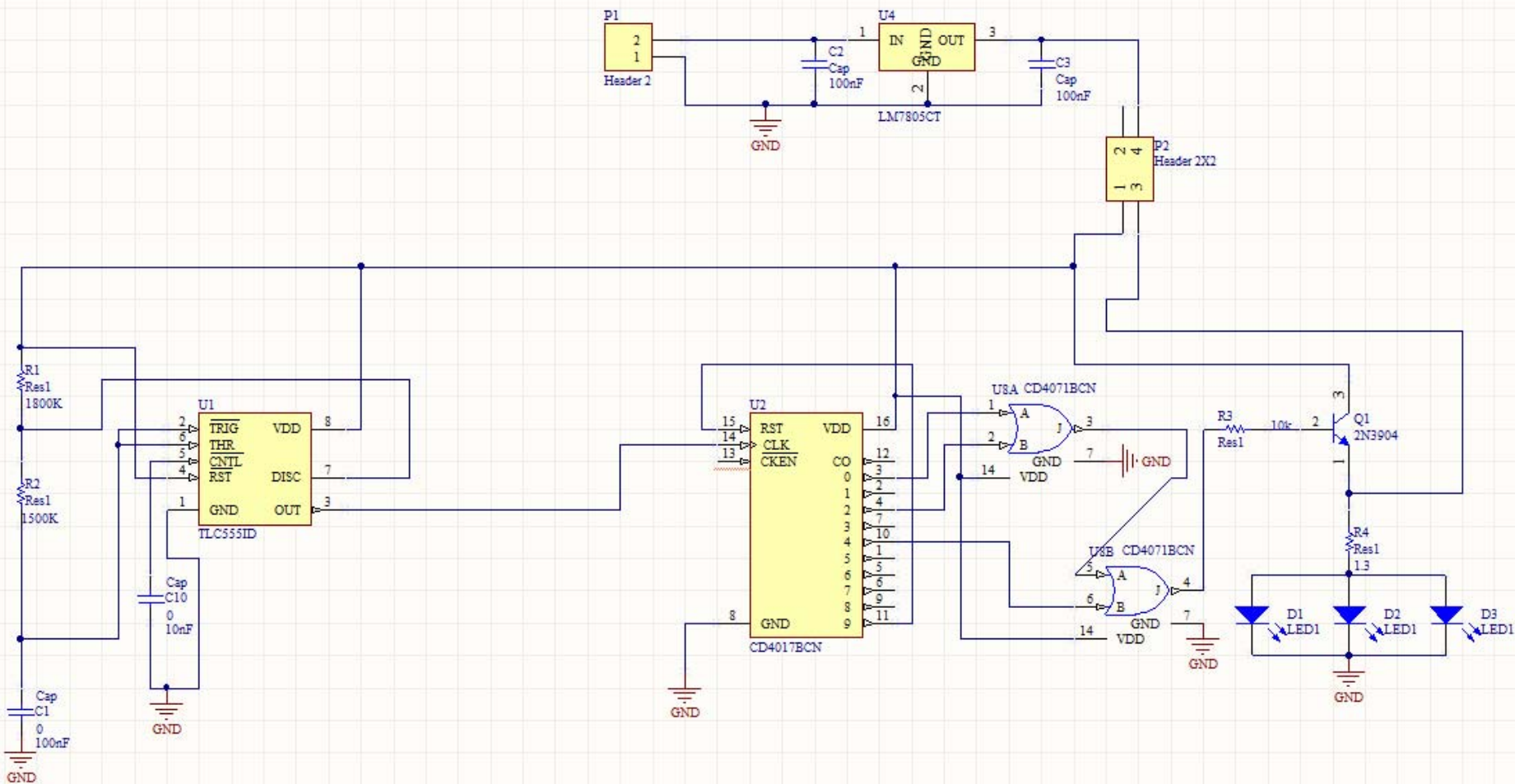


# I. Un produit ergonomique et original

- Se fixe en un geste sur le triangle grâce à sa fente
- Stabilité à toute épreuve
- Se fixe à 20cm du sol

# II. Un produit simple mais facile à fabriquer

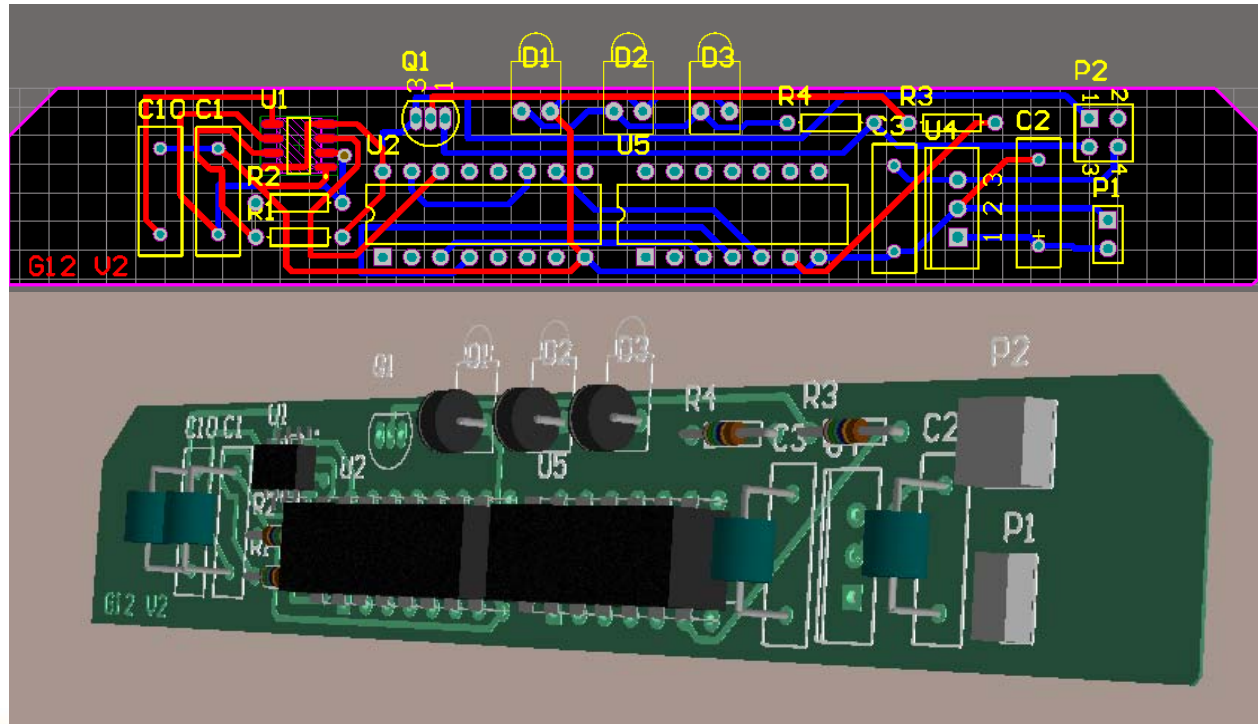
## I- Electronique



# II. Un produit simple mais facile à fabriquer

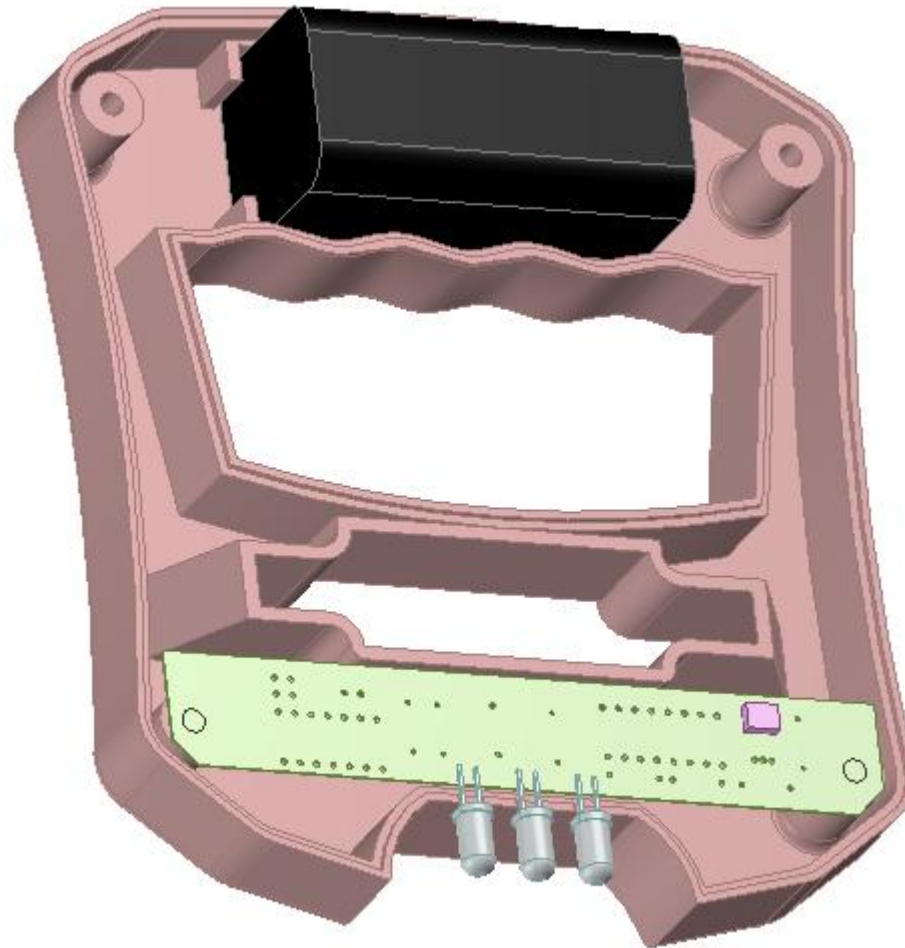
## I- Electronique

- Respect des 8000mcd avec 3 LED



# II. Un produit simple mais facile à fabriquer

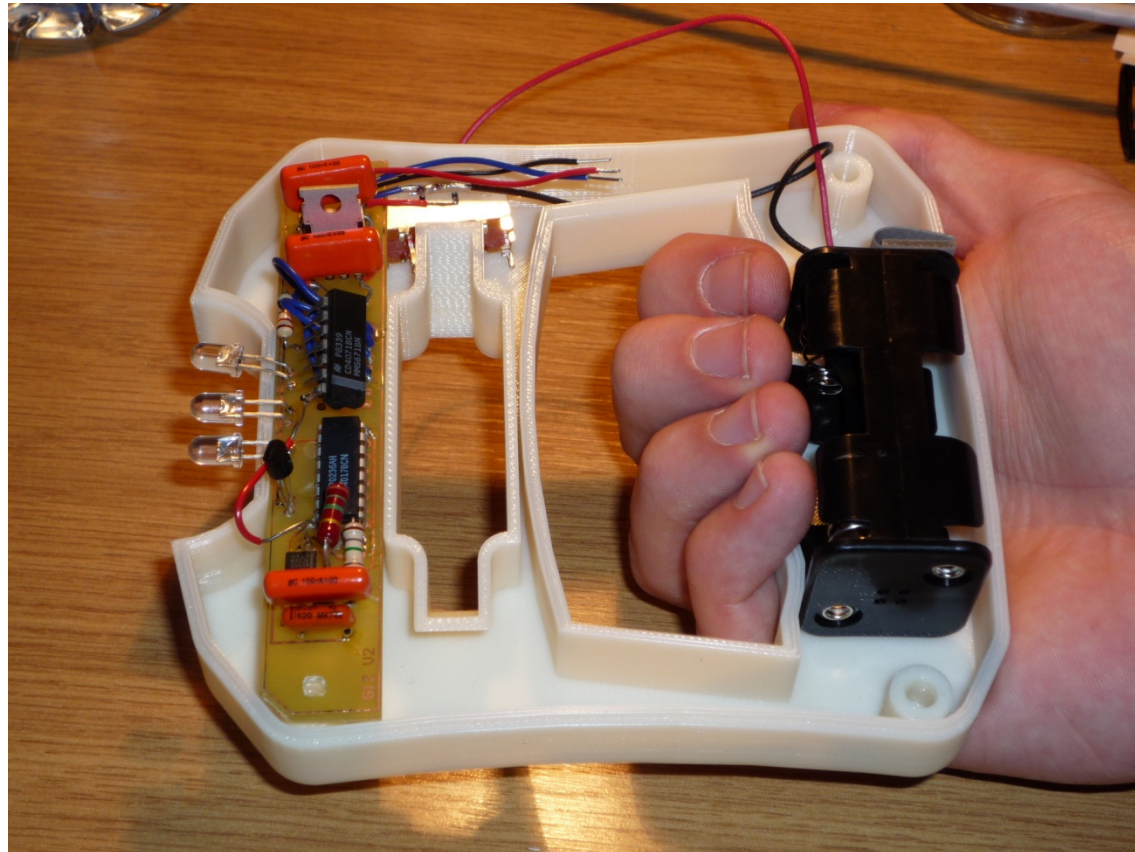
## II- Integration





# II. Un produit simple mais facile à fabriquer

## II- Integration



# III. UN PRODUIT GRAND PUBLIC

Composants		Fabricant	Distributeur	Code commande	Quantité	Prix Unite (€)	Prix (€)* (pour 1000)	Prix total (pour 1000)	Commentaire
Type	Ref Fabricant								
Compteur	LM555CMX	Fairchild	Farnell	4498215	1	0.210	0.127	0.127	Pls Tech. pr le mm prix
Regulateur de tension	LM7805CT	Fairchild	Farnell	1102157	1	0.440	0.169	0.169	
LED	LW541C-AWDW-6K9L	OSRAM Opto SC	Radiospares	654-2415	3	3.400	0.294	0.882	
Transistor	2N3904	Fairchild	Farnell	9846743	1	0.122	0.015	0.015	
Supports de Pile	2476	Keystone	Farnell	4529923	1	1.160	0.515	0.515	
Interrupteur glissière	SP112	Multicomp	Farnell	1179934	1	2.430	1.540	1.54	3 positions
Porte logique	CD4075BM96	Texas Instrument	Farnell	1407268	1	0.139	0.113	0.113	Type OU
Compteur Binaire	CD4017BCN	Fairchild	Radiospares	345-5403	1	0.470	0.390	0.39	Type Johnson, prix pour 50

Résistance	ERJ-3EKF1804V	1,8 MΩ	Panasonic ECG	1		0.005	0.005	
	ERJ-3EKF1504V	1,5 MΩ	Panasonic ECG	1		0.006	0.006	
	ERJ-3EKF1002V	10 kΩ	Panasonic ECG	1		0.003	0.003	
	ERJ-3GEYJ1R3V	1,3 Ω	Panasonic ECG	1		0.002	0.002	

Capacité	EEE-1HAOR1SR	100nF	Panasonic ECG	3		0.037	0.111	
	ECJ-2VB1H103K	10nF	Panasonic ECG	1		0.01	0.01	

\*Conversion 1 € = 1.36 \$

Coût total **3.888**

Vis cylindrique	M3x18			4	0.021			
	M2,6			2	0.02			
PEHD (120g/lampe)				1	0.2			
Moule				1	0.17			Amorti sur 6 mois

Coût total **0.494**





**Merci de votre attention**