

PROJET
EURODETECT
LAMPE DE
SECOURS



Plan



- Présentation générale du produit
- Aspects techniques
- Aspects économiques

Sécurito



Mais pourquoi Securito?

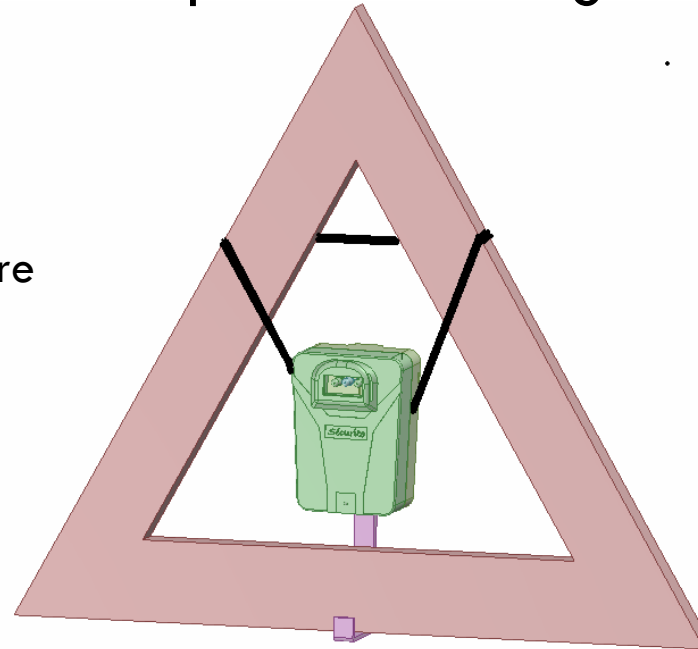
Les avantages de Sécurito

- Montage facile et universel
- Double utilité
 - ▣ Mode flash
 - ▣ Mode continu
 - ▣ Éclairage puissant
- Forme pratique
- Coûts plus qu'intéressants
- Et une première idée de Marketing

Montage sur le triangle

□ Fixation de la lampe sur le triangle

Facilité de mise en œuvre



Position centrale



Préservation de l'équilibre du triangle

Indifférence à des variations de dimensions

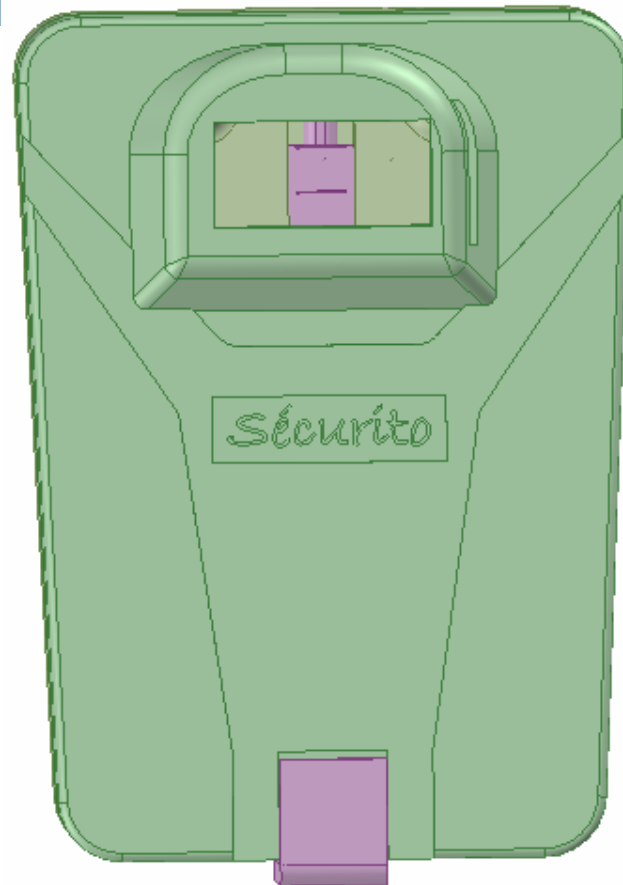
Stabilité

Double utilité et forme

- ❑ Autonomie estimée de 40h > 8h
- ❑ Choix du mode de fonctionnement
- ❑ 3 LED de 23,5 cd
 - éclairage efficace pour une lampe continu
- ❑ Bonne prise en main
- ❑ Design rappelle celui d'une lampe classique
 - Identification de sa polyvalence / solidité
 - Facilement transportable
 - Taille déterminée par celle du boîtier de piles



Marketing et coût très intéressant



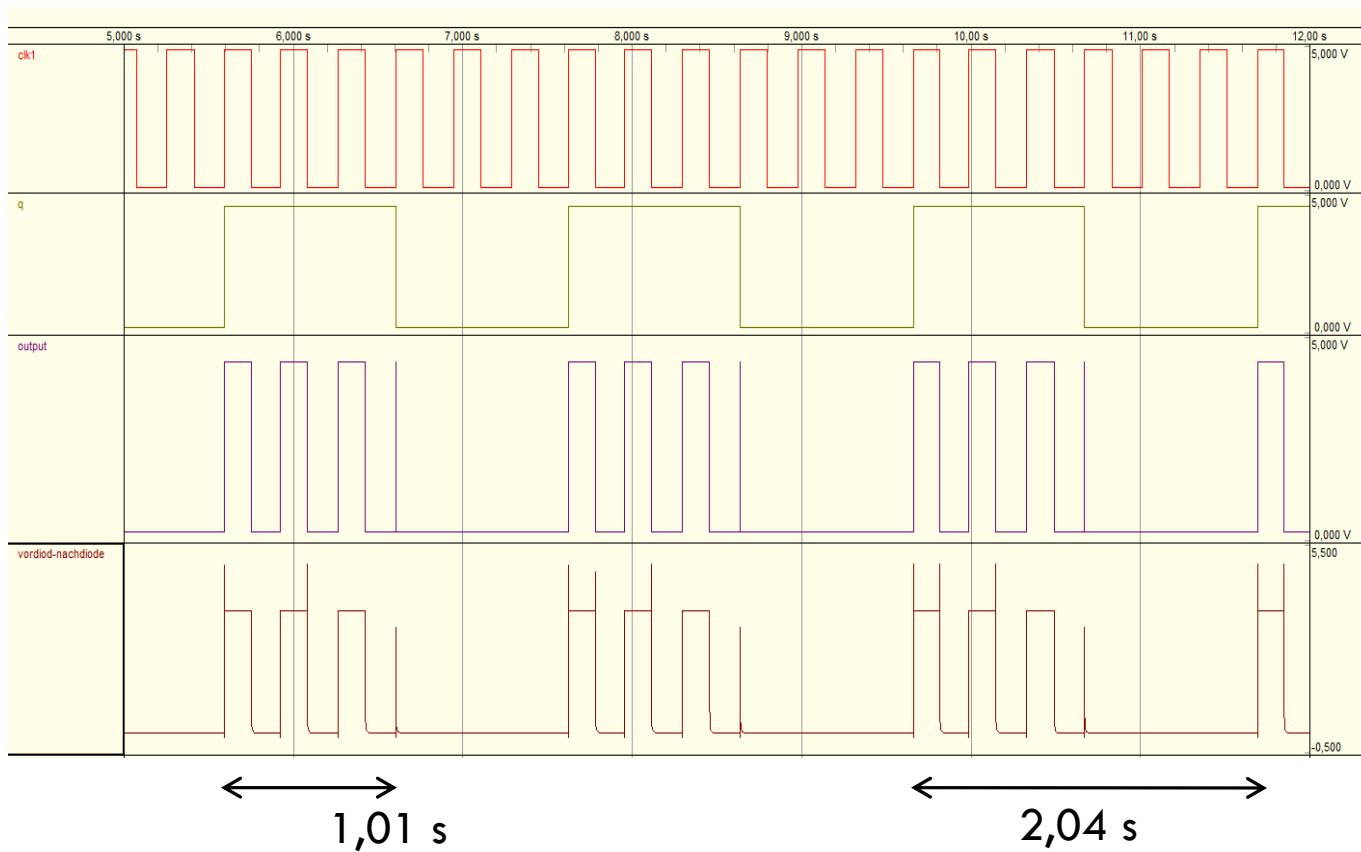
- Et tout cela pour un coût de production < 4 euros

Aspects techniques

- ▣ Composants DIP et CMS, arbitrage par le coût
- ▣ Logique 4000, composants CMOS
- ▣ Composants de grande précision :
 - +/- 1% pour les résistances
 - 10% pour le condensateur
 - ➡ précision supérieure à 10% sur la période des oscillations

Aspects techniques

□ Mode flash simulé et prototype

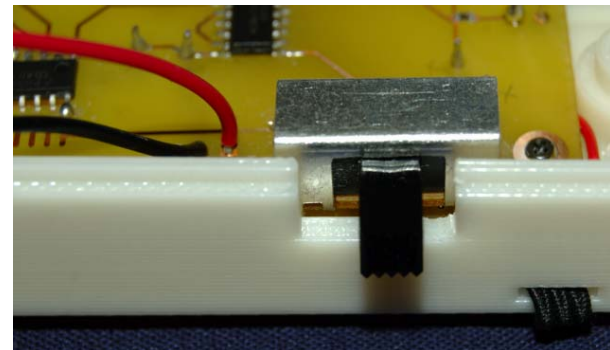


Aspects techniques

Rôle de l'interrupteur

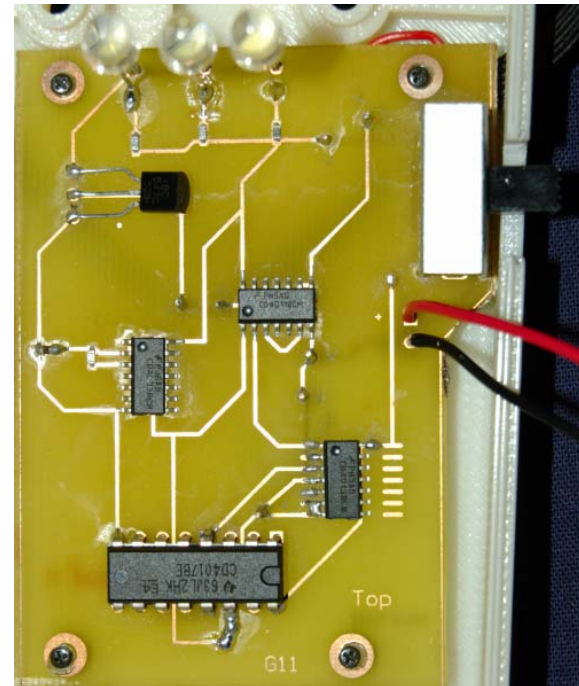
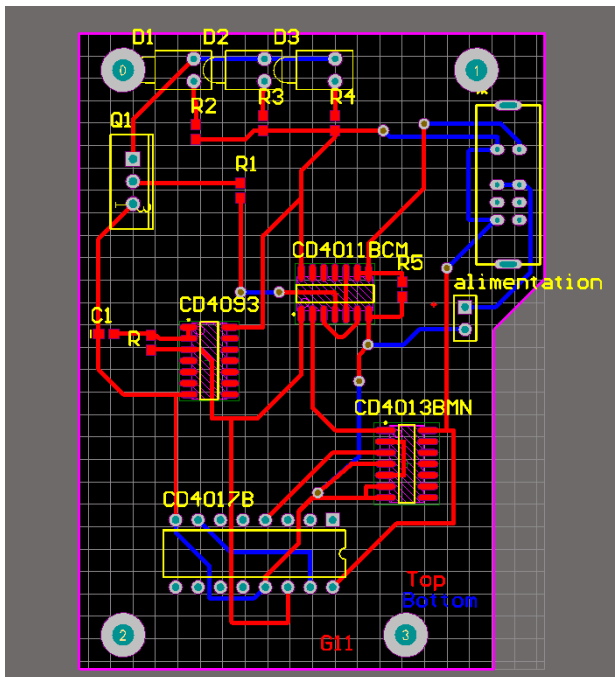
- ▣ Position haute : mode continu
 - Alimentation des composants et du circuit de puissance
 - Mise à 1 de l'entrée de la porte OU

- ▣ Position basse : mode flash
 - Alimentation des composants et du circuit de puissance
 - Entrée de la porte OU laissée à 0

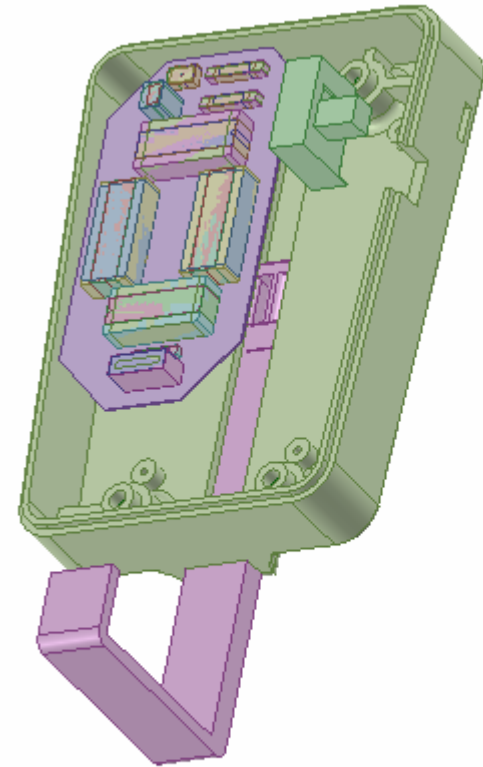
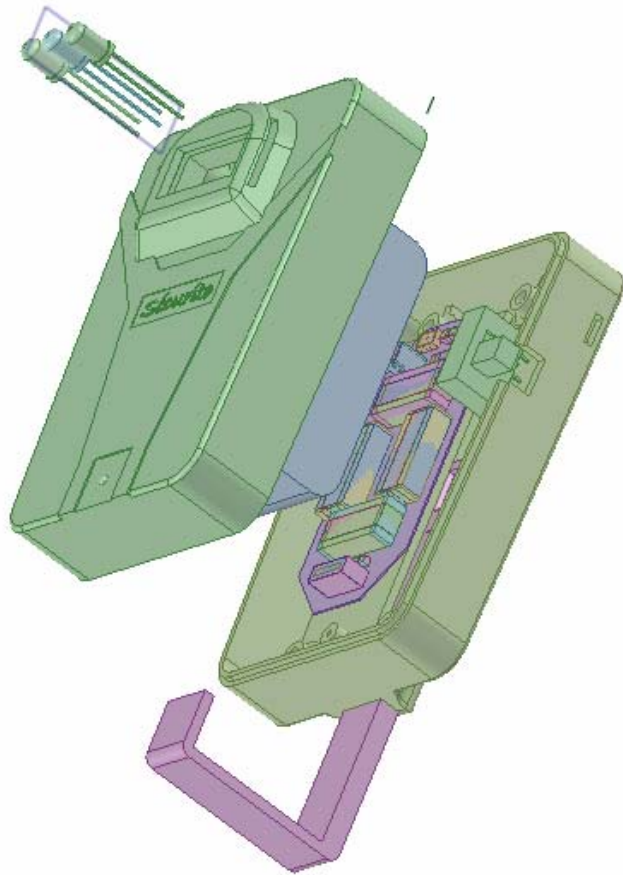


Aspects électroniques

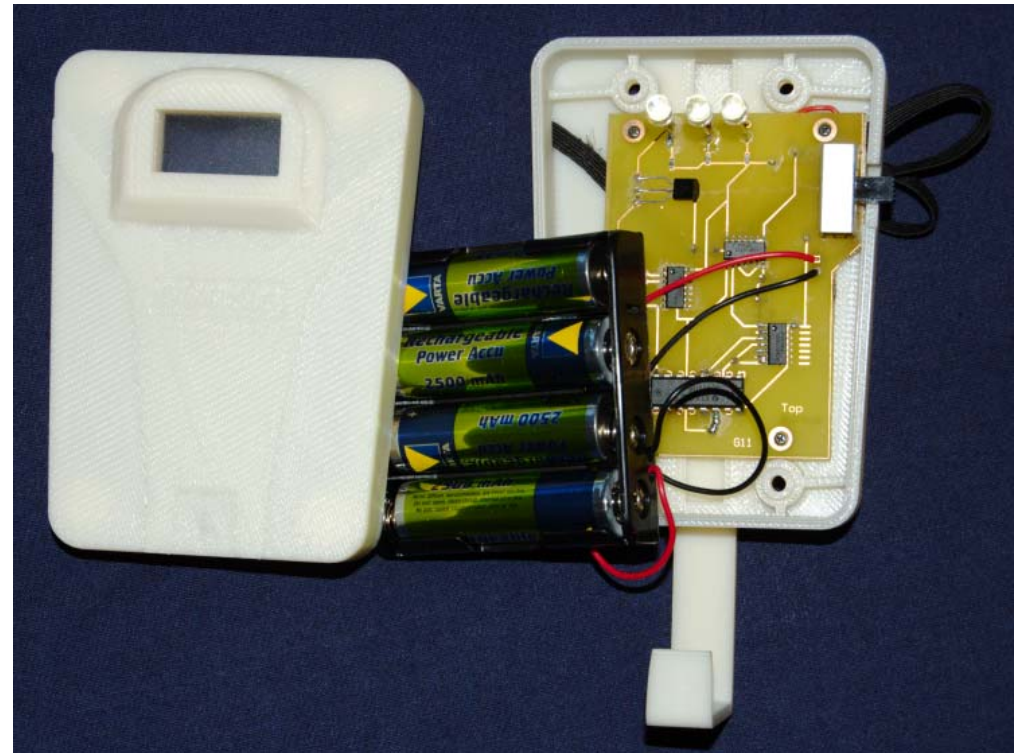
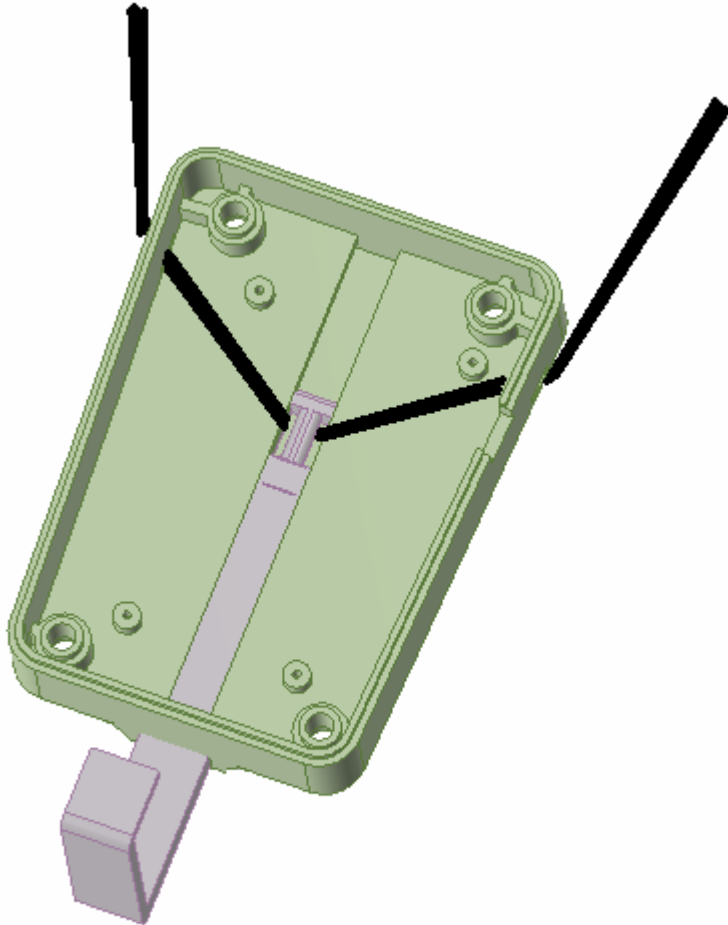
▣ Le prototype



Intégration



Intégration



Production du boîtier



NICETY MOULD CO., LTD

D416, Hong Tai Fu Building, 34 District, Bao An, Shenzhen City, China, 518133
Tel:(+86)(0755)-2785 3810 Fax:(+86)(0755)-2785 3910
E-mail: jetxie@nicety-mould.com nicety-mould@163.com

Quotation

TO:
Attn:
Email:

Date: Oct.15th,2008

Sketch	Part name /Drawing No.	Product Material	Mould base Size& Material	Cavity & Core Material	Gate	Cav.	Mould Life (Cycles)	Mould Price(USD) FOB Shenzhen	Part Weight (Gram)	Part Price (USD)	Mould Lead Time(days)	Part Lead Time(days)	Remark
	lamp top	ABS?	300X450MM	P20	sub gate	1	500.000	\$5.600,00			35		4 slider
	lamp bottom	ABS?			sub gate	1							

Remarks:

- 1, FOB Shenzhen.
- 2,Mold Payment Terms: T/T, 40% as deposit,30% within 7 days after approval sample, 30% before shipment.
- 3, Lead time is calculated from we receipt of initial payment and approval of final drawings to customer receipt of first sample.
- 4, This quotation will valid two monthes.

For and on behalf of
NICETY MOULD CO., Ltd.

Jet Xie

Please sign. & chop

Coûts :

	Prix unitaire	quantité		
Mécanique				
vis M3x18	0.021/unité	4	0.08	
ABS 2100 1801 N090	0.1/0,085kg	1	0.10	
Élastique kokka-gom30m-hira6w	0.036/30 cm	1	0.04	
vis autoformant DIN 7500 M 1,5x4	7.57/1000 unités	4	0.03	
verre synthétique GS 1,0mm 600x1200	0.027/unité	1	0.03	
moule (sous-traitant chinois)	6300/500000 pièces		0.11	
moule (alternative)	35000		0.29	
			sous-total	0.38
				0.57
Electronique				
Condensateur 1u	0.016	1	0.016	
Resistance 130 ohm	0.010	3	0.030	
Resistance:357kohm	0.008	1	0.008	
Resistance 4,7Kohm	0.003	1	0.003	
Résistance 1Mohm	0.009	1	0.009	
Quadruple NON ET à 2 entrées trigger de schmitt	0.099	1	0.099	
Compteur	0.138	1	0.138	
Type D double Flip-Flop	0.110	1	0.110	
Quadruple NON ET à 2 entrées	0.092	1	0.092	
Transistor bipolaire npn	0.023	1	0.023	
LED ExtraBright	0.390	3	1.170	
interrupteur	0.800	1	0.800	
Circuit imprimé	0.4	1	0.400	
Boite pour les piles	0.500	1	0.500	
			sous-total:	3.398
			Total	3.78
				3.97

Questions

