

SOUTENANCE– Groupe 9

- PONTES GONDIM Felipe
- ROBEMAT Hugues-Loup
- ROUIF Sébastien
- ROUSSEAU Nicolas



Plan

- ❑ Rappel du cahier des charges
- ❑ Présentation du produit
- ❑ Avantages consommateur
- ❑ Présentation de nos choix techniques
 - Electronique
 - Intégration
 - Coût
 - Avantages
- ❑ Conclusion



Rappel Cahier des Charges

Fonctions Principales:

- 3 Flashs** en 1 seconde suivis d'une pause de 1 seconde
- Alimenté par **4 piles AA**
- Autonomie en fonctionnement continu de **8 heures**
- Positionnement sur une partie du triangle à une hauteur de **20cm** minimum du sol

Fonctions Complémentaires:

- Eclairage d'appoint**
- Se **range** et se **transporte** facilement
- Résister aux **chocs** et aux **intempéries**
- Aucune zone saillante



Présentation du Produit



Présentation du Produit

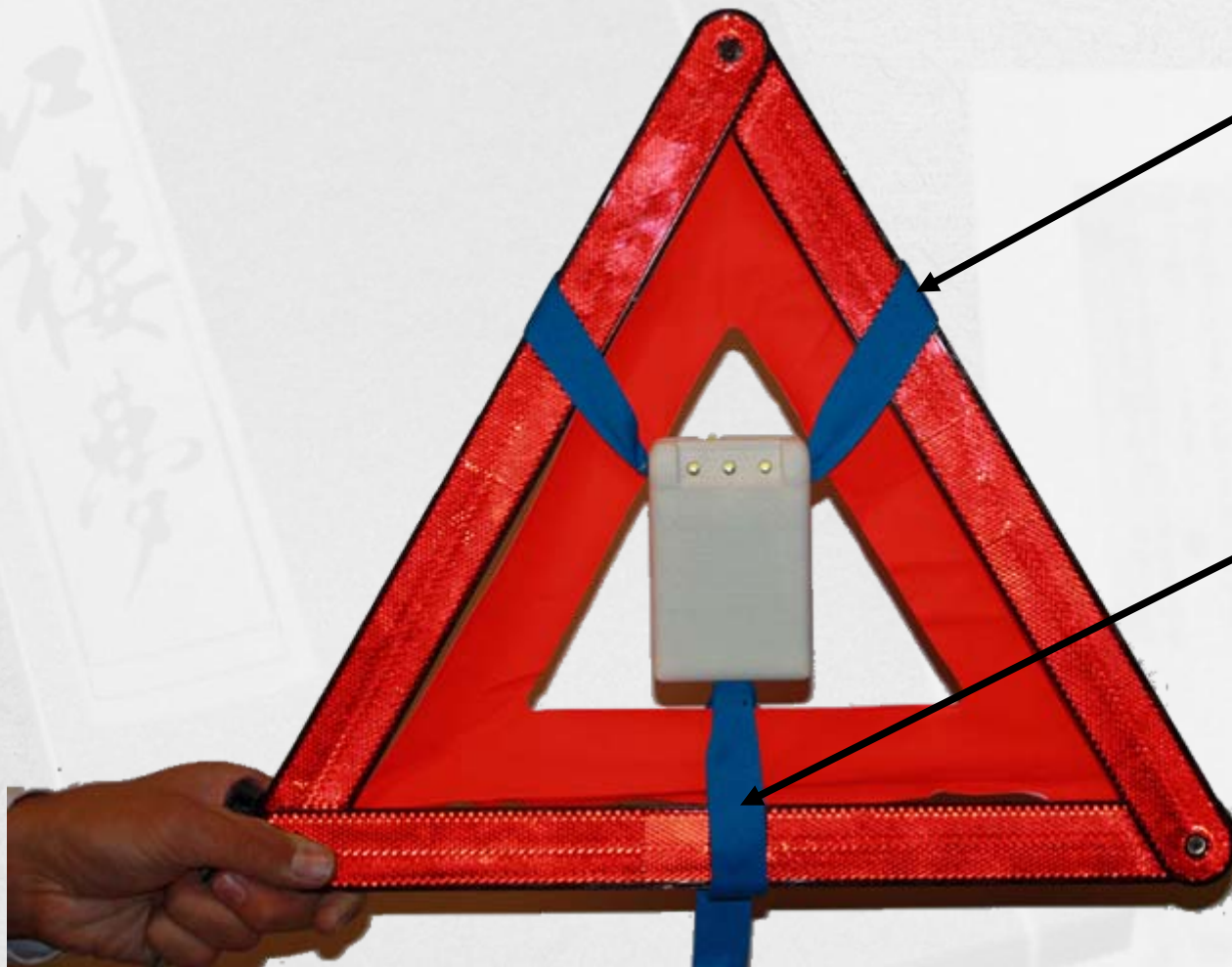
Zone d'éclairage
avec trois LEDs

Interrupteur
3 positions

Sangle de
fixation
inférieure



Présentation du Produit



Boucle fixe
au sommet
du triangle

boucle réglable
sur la partie
inférieure du
triangle

Avantages consommateur

- ❑ Compacte : elle sera facile à ranger dans une voiture
- ❑ La fonction lampe de poche est suggérée par la forme
- ❑ Facilité de mise en place en cas de situation d'urgence
- ❑ Très stable sur le triangle
- ❑

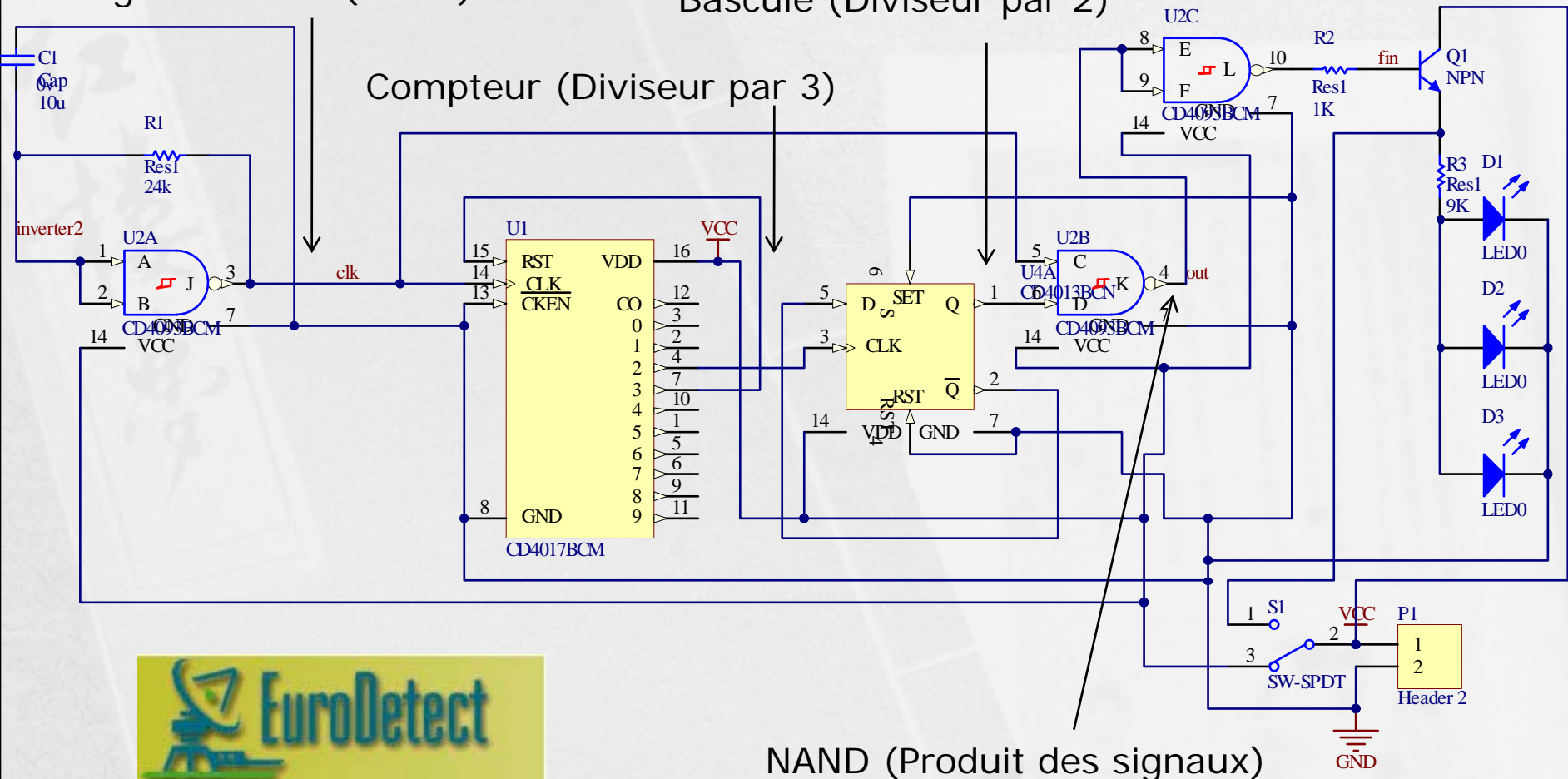
Présentation de nos choix techniques

Electronique

Signal Généré ($\approx 3\text{Hz}$)

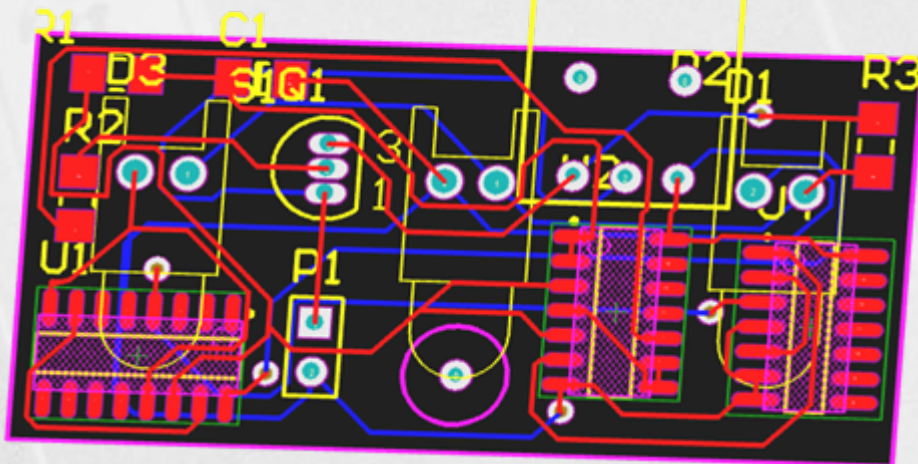
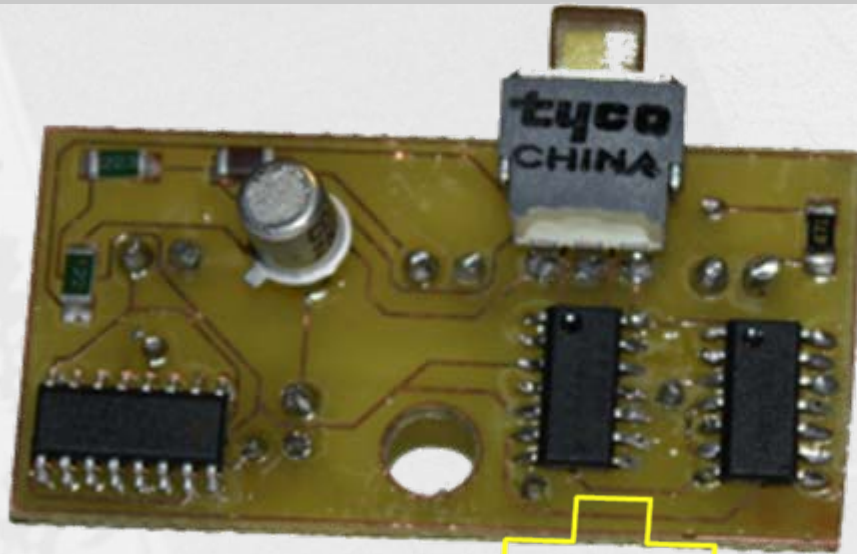
Bascule (Diviseur par 2)

Compteur (Diviseur par 3)



NAND (Produit des signaux)

Electronique



Intégration

- ❑ Optimisation de l'espace disponible



Coût



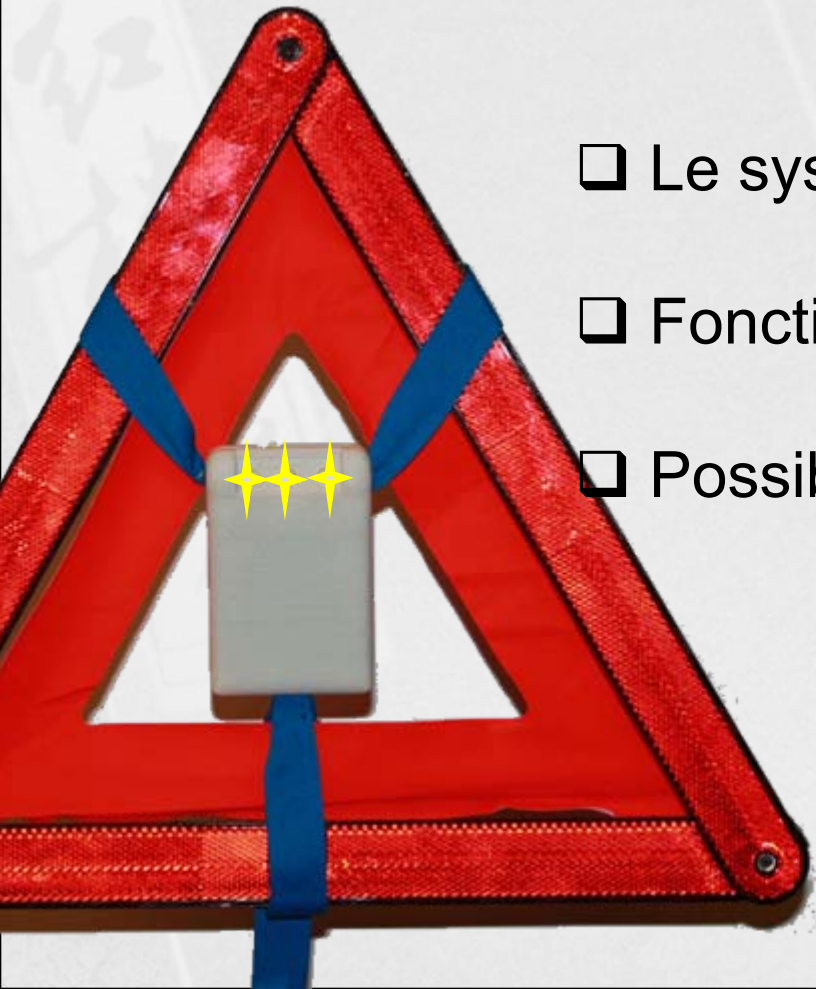
Composant	Quantité	Prix par lampe
Electronique		
CD4093BCM	1	0,10 €
CD4017BM	1	0,14 €
CD4013BCN	1	0,11 €
Transistor	1	1,61 €
Res 1K	1	0,55 €
Res 24K	1	0,01 €
Res 9K	1	0,01 €
Condensateur 10u	1	0,25 €
Interrupteur	1	1,03 €
LED 2800mcd	3	1,47 €
Mécanique		
Moule		0,41€
Plastique (ABS)		0,10€
Boîtier de piles	1	0,75€
Vis	5	0,44€
Sangles	2	0,30€
TOTAL		7,28€

Prix pour 10000

Avantages

- ❑ Sangles plutôt que des élastiques
- ❑ Intégration totale des composants sur la carte
- ❑ Composants de surface adaptés à la fabrication en grande série

Conclusion



- Le système répond au cahier des charges
- Fonctions complémentaires
- Possibilité d'améliorations