



Projet proposé

Lampe de secours pour automobile

Groupe 8:

Chengbin LI,
Felipe PHILADELPHO,
Maxime MIGEON et
Yves MANSOULIE



Index

- **Présentation du boîtier**
- **Coût mécanique**
- **Carte électronique**
- **Alimentation et disposition interne**
- **Coût électrique**
- **Praticités et avantages**

Présentation du Boîtier

Présentation du boîtier

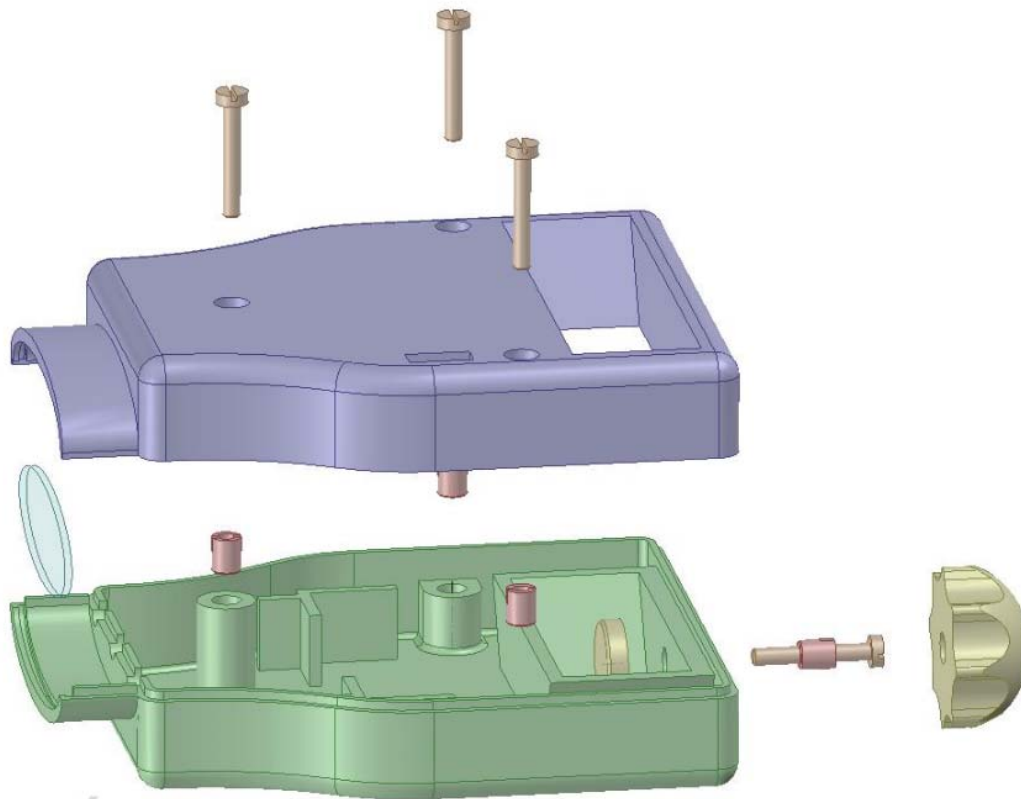
Coût mécanique

Carte électronique

Alimentation et disposition

Coût électrique

Praticités et avantages



Coût Mécanique

Présentation du boîtier

Coût mécanique

Carte électronique

Alimentation et disposition

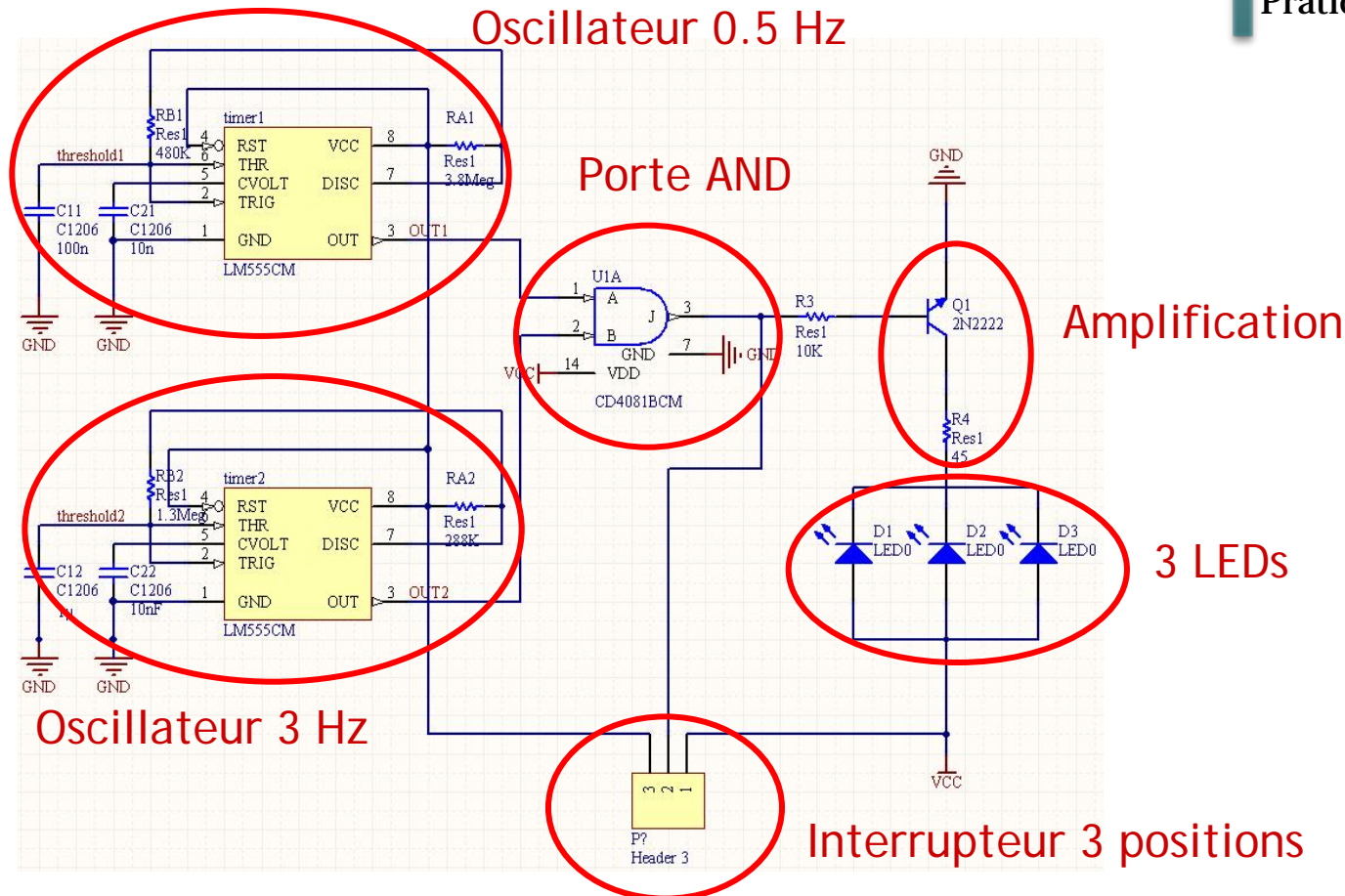
Coût électrique

Praticités et avantages

Nom	Qte	Fournisseur	Num Commande	Prix Unitaire	Prix Unitaire en grandes quantités (\$)	prix total (\$)
Support de pile	1	Addison Electronique	Support pour 4 pile AA avec fil	0.31	0.31	0.31
Vis	4	Cecatre	3 x 20	0.03	0.03	0.12
Boîte	1	Nicety Mould Co Ltd		0.5	0.5	0.5
Emballage	1			0.1	0.1	0.1
					TOTAL (€)	1,03

Carte électronique

Présentation du boîtier
 Coût mécanique
Carte électronique
 Alimentation et disposition
 Coût électrique
 Praticités et avantages



Alimentation et disposition

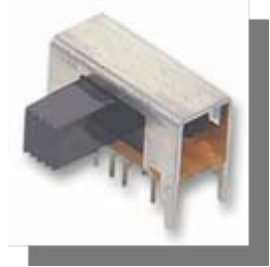
- Présentation du boîtier
- Coût mécanique
- Carte électronique
- Alimentation et disposition**
- Coût électrique
- Praticités et avantages

Carte électronique

3 LED

Support de piles (4 AA)

Interrupteur



Coût électrique

Présentation du boîtier
 Coût mécanique
 Carte électronique
 Alimentation et disposition
Coût électrique
 Praticités et avantages

Nom	Qte	Fournisseur	Num Commande	Prix Unitaire	Prix Unitaire en grandes quantités (\$)	prix total (\$)
LM555CM	2	Farnell	9488227	0.71	0.09	0.18
2N2222	1	Farnell	9206884	0.56	0.28	0.28
SN1010-DP3T	1	Farnell	1179935	2.41	1.28	1.28
HLMP-CW11-X1000	3	Farnell	1223769	1.02	0.61	1.83
CD4081BM	1	Farnell	1122563	0.4	0.14	0.14
condensateur CMS 1206 10nF	2	Farnell	499353	0.13	0.02	0.04
condensateur CMS 1206 100nF	1	Farnell	499389	0.17	0.02	0.02
condensateur CMS 1206 1µF	1	Farnell	9227865	0.11	0.02	0.02
470 kOhms	1	Farnell	9338845	0.02	0.04	0.04
287 kOhms	1	Farnell	9466576	0.04	0.04	0.04
1.3 mOhms	1	Farnell	770991	0.02	0.04	0.04
3.9 mOhms	1	Farnell	1186242	0.02	0.04	0.04
10 kOhms	1	Farnell	9339060	0.03	0.04	0.04
44.2 Ohms	1	Farnell	9468366	0.04	0.04	0.04
					TOTAL (\$)	4.03
					TOTAL (€)	3.06

Prix du PCB: environ 0.50 €

Praticités et avantages

Présentation du boîtier
Coût mécanique
Carte électronique
Alimentation et disposition
Coût électrique
Praticités et avantages

- Prix = 4,59€
- Design très joli
- Confortable à l'usage manuel
- 3 LED 20,000 mcd (bonne luminosité)
- Facile à fixer

