



SÉCU
FLEX!

Lampe de sécurité

Éclairage du triangle de sécurité

Plan

- Motivation
- Innovation Electrique
- Solutions Mécaniques
- Intégration
- Prix
- Marketing
- Conclusion



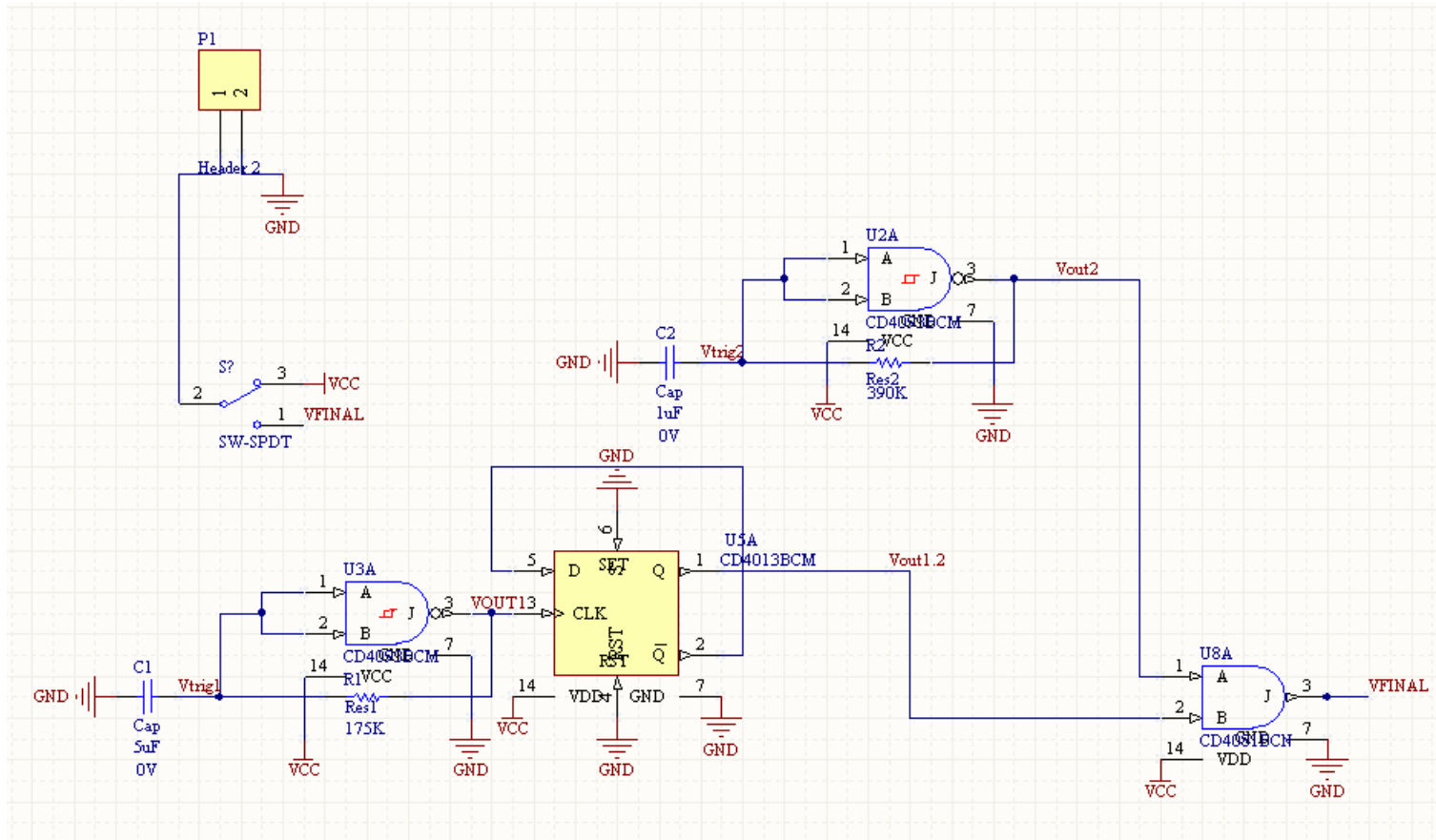
Introduction

- Amélioration de la sécurité par une lampe accroché au triangle de sécurité
- Contraintes :
 - 3 flashes par seconde suivis d'une pause d'une seconde
 - Modes visibilité et continu
 - Manipulation facile
 - Design attractif
 - Prix sur le marché < 12€
- Ligne directrice: **facilité d'utilisation et solidité**

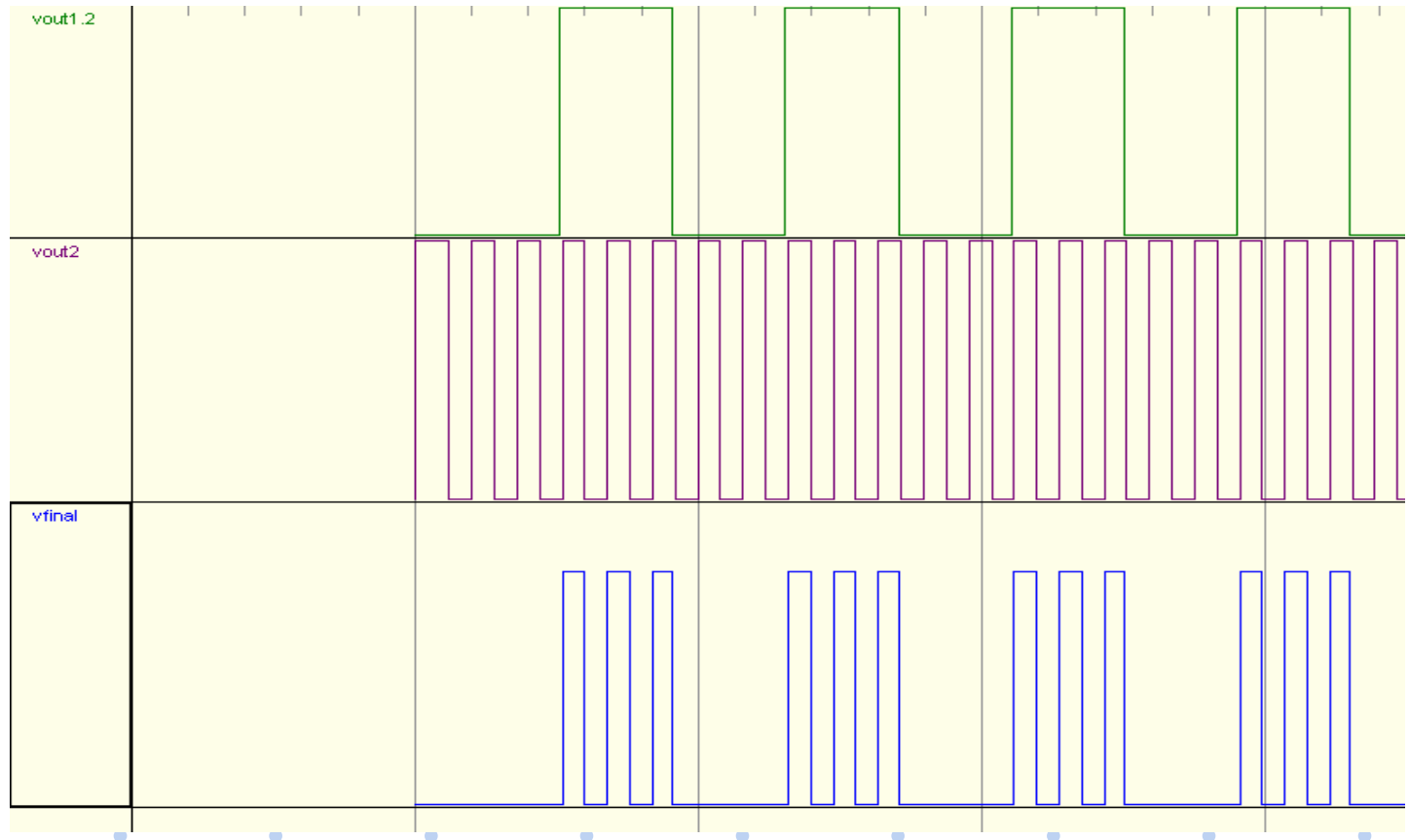
Innovation électrique

- Objectif :
 - Deux modes d'alimentation
 - Un éclairage continu
 - Un éclairage “détresse” (trois flashes toutes les secondes)
- Solution :
 - Un circuit permettant d'obtenir les flashes
 - Un interrupteur à trois positions
 - Alimentation du circuit
 - Alimentation direct des LED
 - Position éteinte

Electronique



Electronique

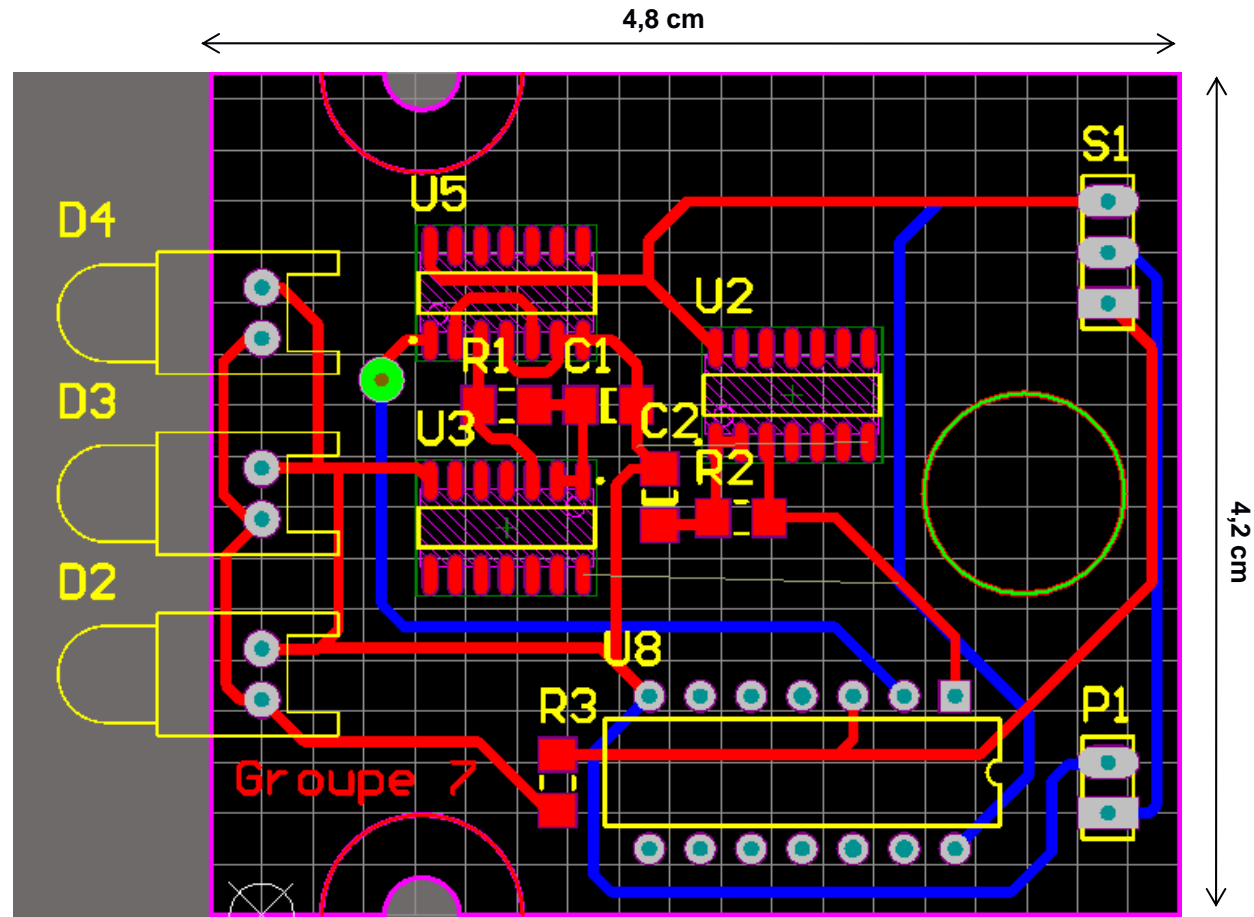


Electronique

Choix des composants

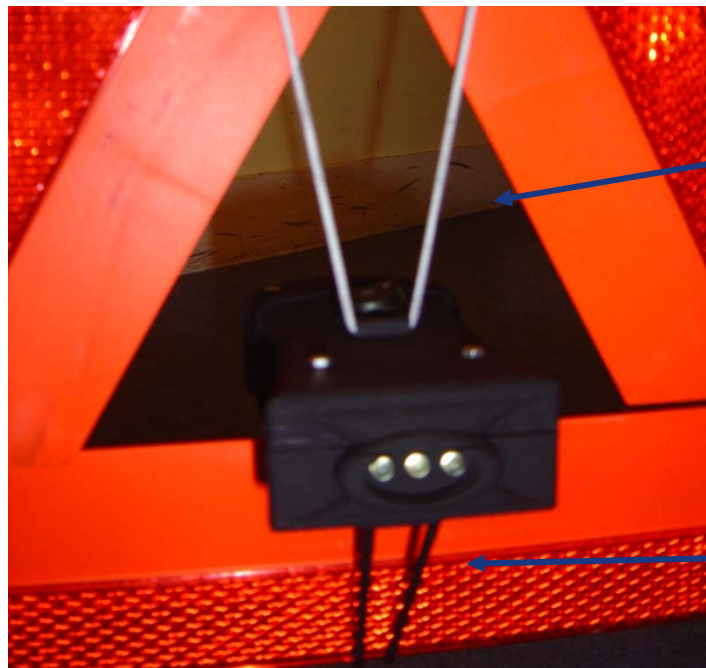
- Idée:
 - Circuit simple
 - Le moins de composants possibles
 - Contraintes respectées
- 9 composants, hors boitier, LED, et interrupteur

Electronique



Solutions mécaniques

- Accrochage facile et flexible par des élastiques

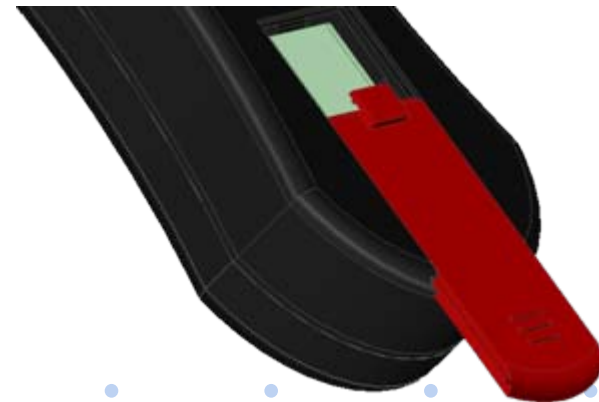
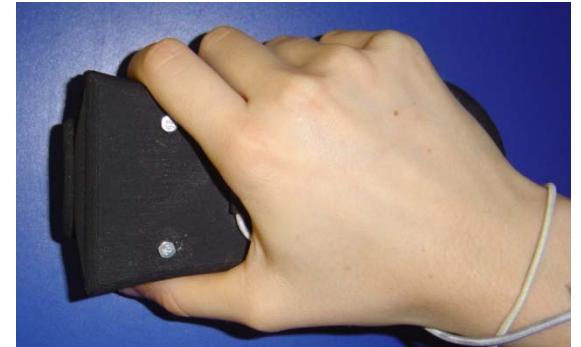


flexibilité en haut

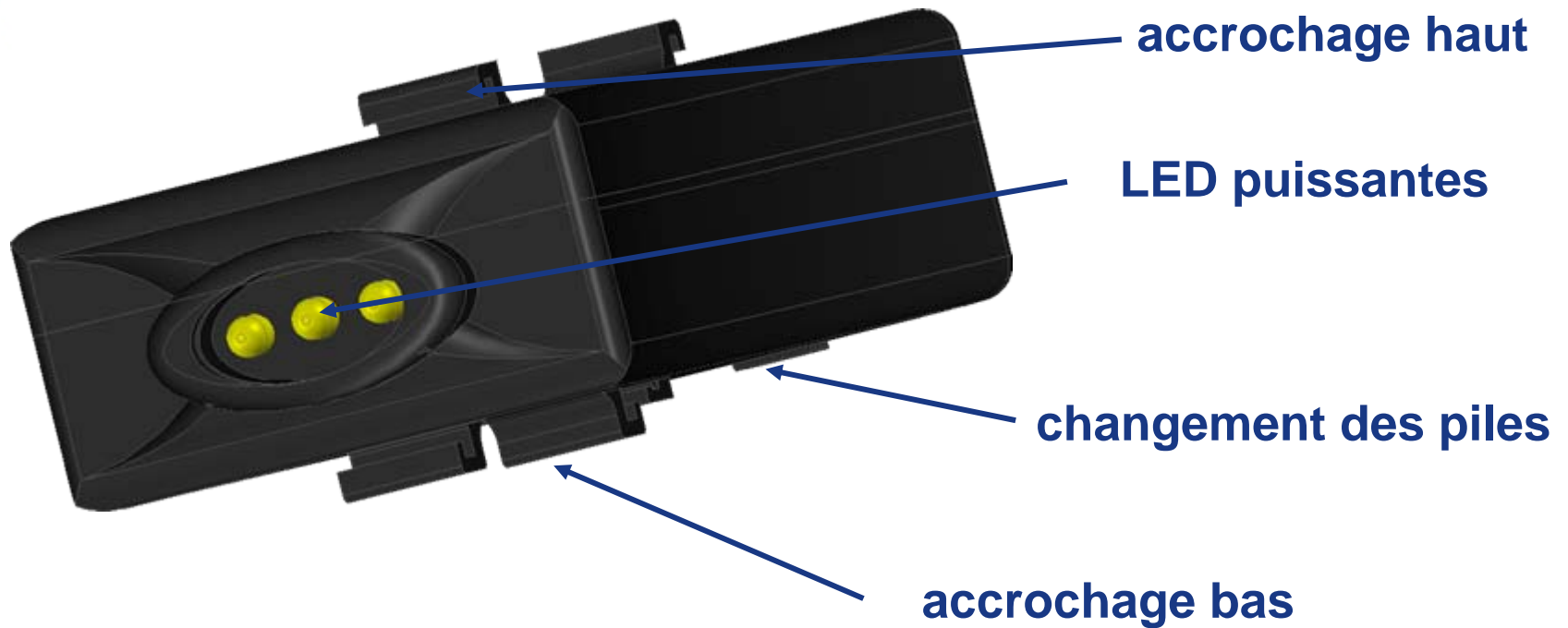
stabilité en bas

Solutions mécaniques

- boîtier ergonomique et moderne approprié aux besoins ponctuels des pannes
- 15cm x 7,5 cm x 3,5cm
- 300 g
- changement de piles faciles

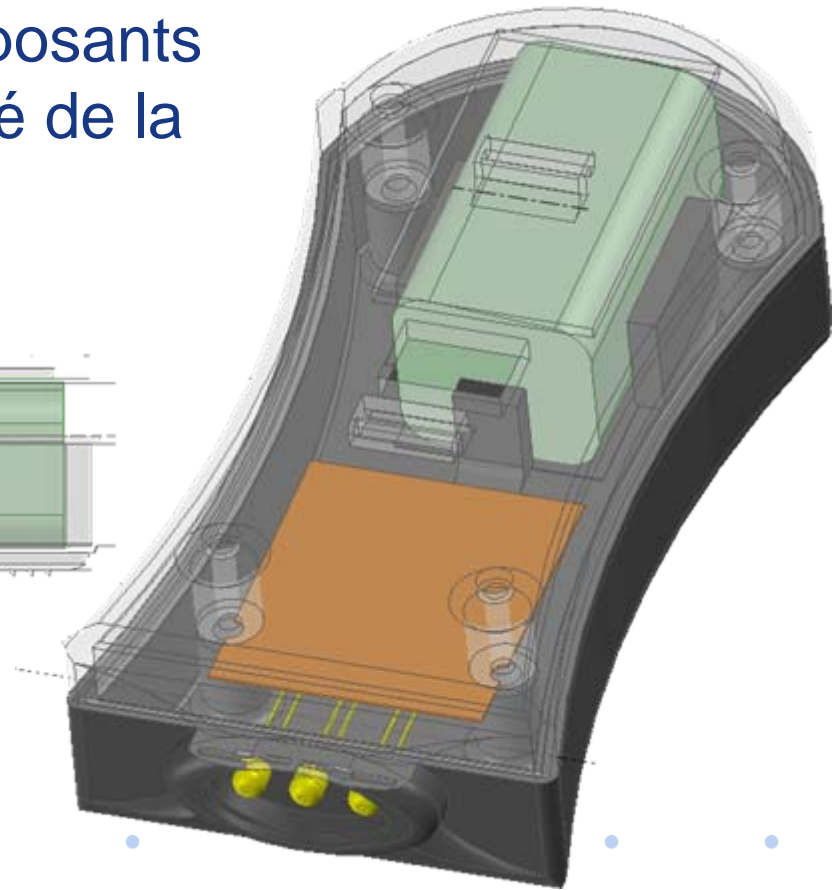
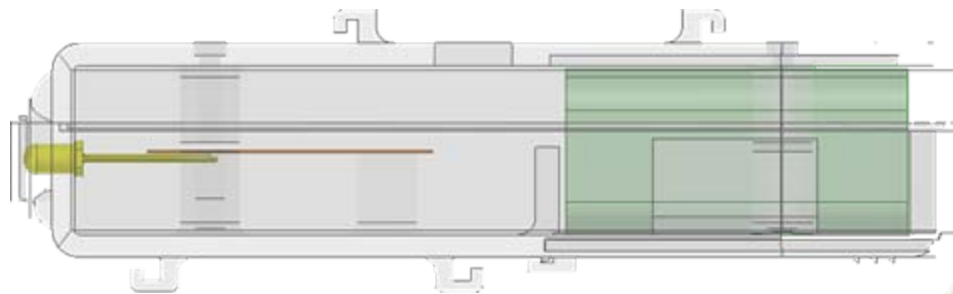


Solutions mécaniques



Intégration

- stabilité des composants internes → solidité de la lampe



Prix - Electronique

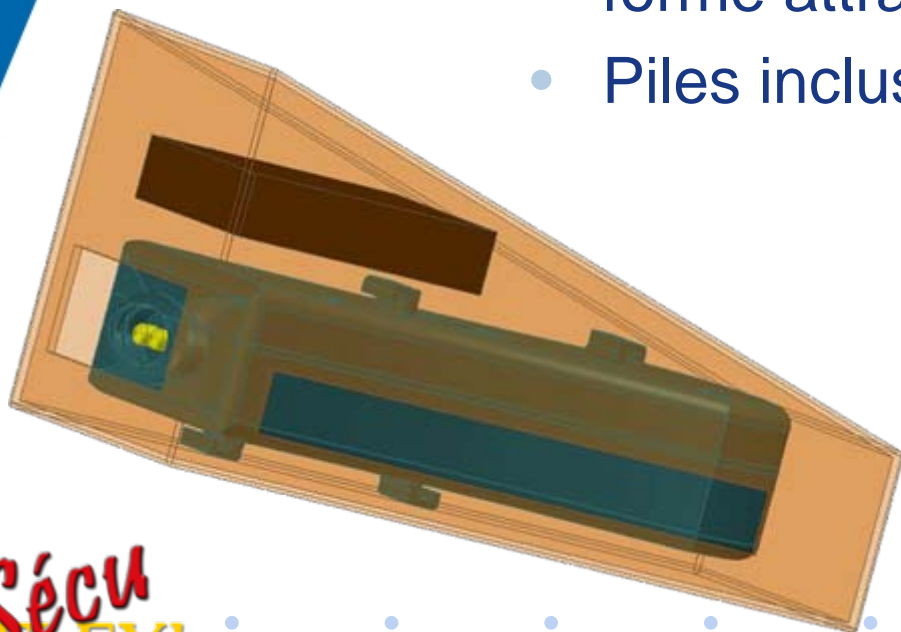
Composant	quantité	fournisseur	code commande	prix TTC pour des grosses commandes
Résistance 178 kOhm type 1206	1	Farnell	1152724	0,01 €
Porte logique ET CD4081BCN	1	Farnell	1106116	0,15 €
résistance 390 kOhm type 1206	1	Farnell	9236970	0,01 €
résistance 1kOhm type 1206	1	Farnell	1632522	0,01 €
condensateur 1µF type 1206	1	Farnell	4716632	0,02 €
condensateur 4,7µF type 1206	1	Farnell	1164013	0,09 €
bascule D CD4013BCM	1	Farnell	1014057	0,11 €
triggers de Schmidt CD4093BCM	2	Farnell	1014068	0,21 €
leds HLMP-CW15-TW000	3	Farnell	1003361	2,37 €
Batteries holder CAT. NO. 2476	1	Radiospares	2508837709	0,52 €
Interrupteur 3 pos R13-211D-1821029	1	Radiospares	419-776	0,96 €
circuit imprimé	1	Eurocircuits.com		0,56€
Coût total électronique				5,01€

Prix - Mécanique

Objet	Quantité	Fournisseur	Prix pour des grosses commandes
Piles	4	Conrad	0,35 €
Plastique	200 gr		0,20 €
Moule	1	Nicety Mould	4,28 €
Emballage	1		0,20 €
Vis	4	Farnell	0,02 €
Côut total mécanique			5,05 €

Marketing

- Prix attractif: 10,06 €
- Intégration facile dans un emballage de forme attractive
- Piles incluses → achat fonctionnel

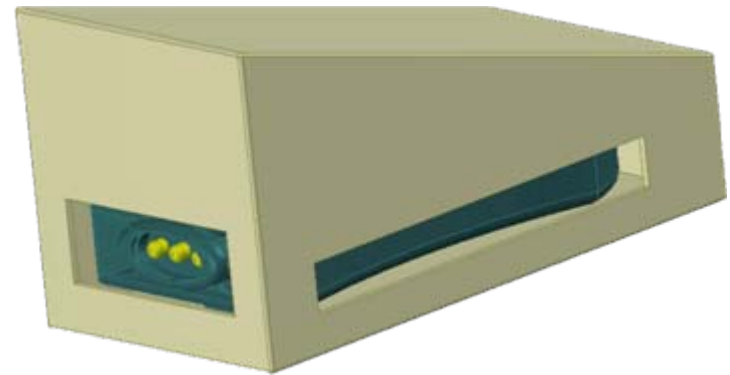


Marketing

- 2 modèles selon l'image de l'entreprise



- modèle Flex'n'Chic



- modèle éco-marketing

Pourquoi choisir cette solution?

Sécu Flex:

- Une solution fiable et donc rassurante.
- Une solution prête à fonctionner.

Merci de votre attention

