



LAMPE DE SECOURS POUR AUTOMOBILE

22/10/08

Soutenance finale

Plan

Présentation de la solution

- Une lampe triangulaire
- Ses atouts

Cahier des charges respecté

Une lampe à 4,96€

- 0,95€ pour la partie mécanique
- 2,36€ pour l'électronique
- 1,65€ pour l'assemblage

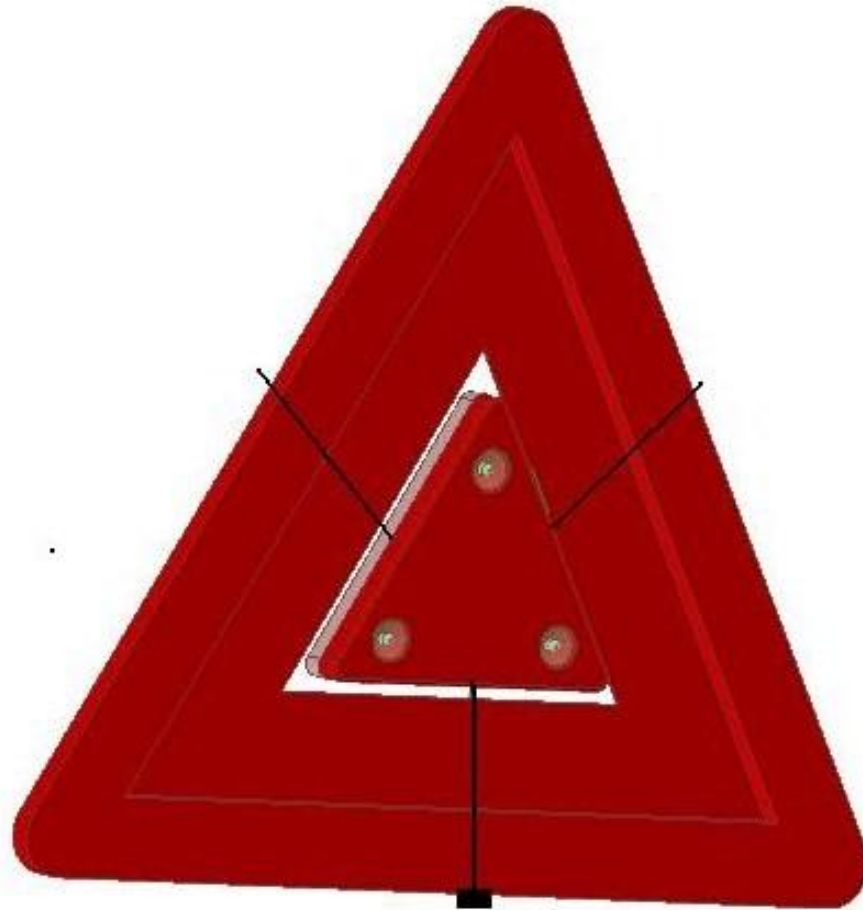
Annexes

- Chronogrammes
- Schéma électronique

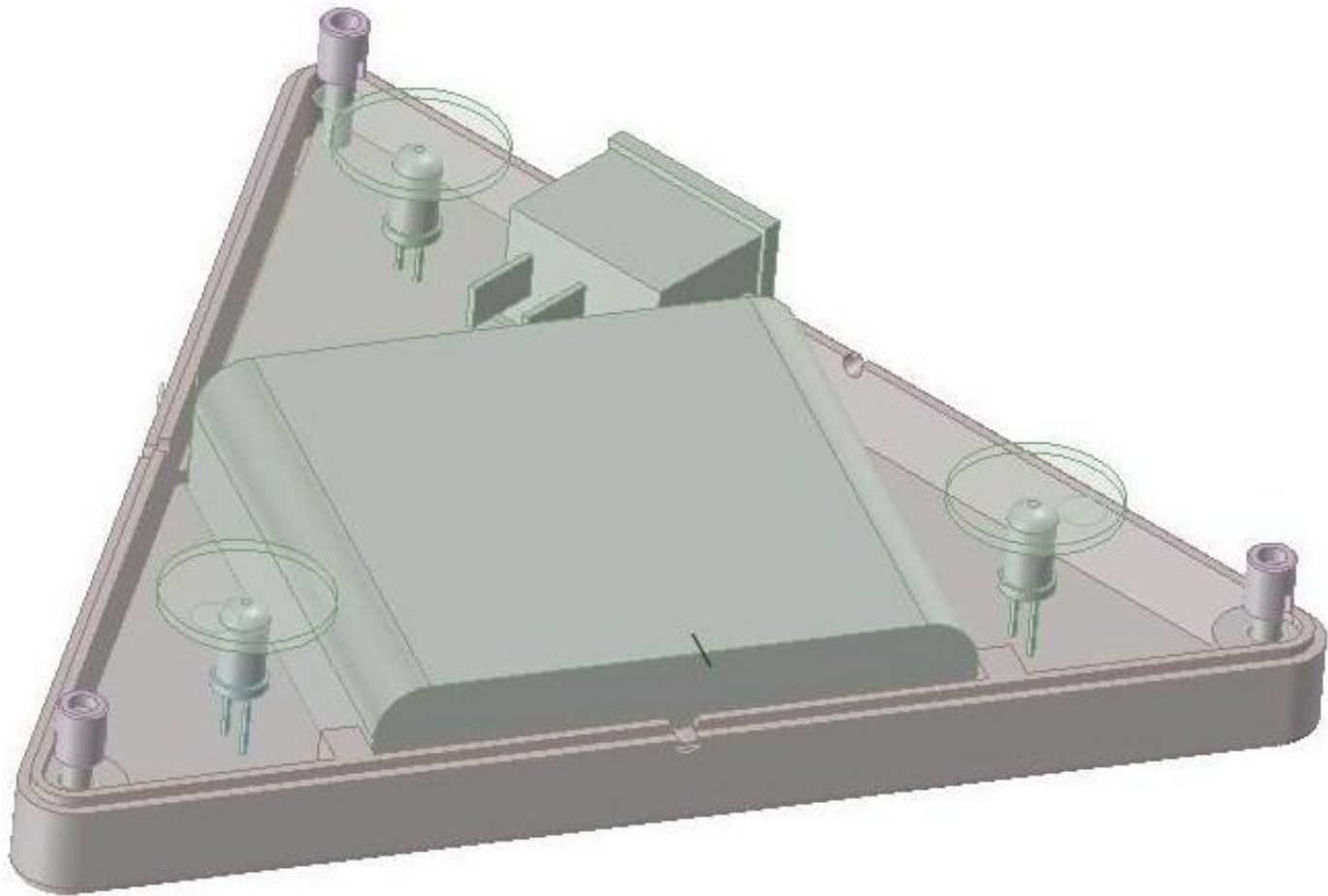


Présentation de la solution

Une lampe triangulaire



Intégration des différents composants



Atouts de notre lampe

- Une lampe suspendue
 - ▣ Se fixe rapidement
 - ▣ Se pose facilement pour un éclairage d'appoint
- Une forme triangulaire
 - ▣ Atout marketing
 - ▣ Se range facilement (forme plate)
- Trois Leds Indépendantes
 - ▣ Fiabilité
 - ▣ Bon éclairage



Respect du cahier des
charges

Cahier des charges respecté

- Eclairage supérieur à 8000mcd
- Utilisation de 4 piles AA (R6)
- Autonomie supérieure à 8 heures:
 - - Puissance des 3 LED : 2W maxi
 - - Energie batterie 14,4Wh
- Fiabilité:
 - - 3 « circuits leds » indépendants



Une lampe à 4,96€

2,36€ pour l'électronique

Bloc Horloge				
TLC555CD	TLC555	0,27 €	1	0,27 €
CONDENSATEUR 1206 100NF X7R 5% 50V	Condensateur 0,1UF	0,05 €	1	0,05 €
RESISTANCE CMS 1206 1M5 1% 0.25W	Resistance 1,5M	0,00 €	1	0,00 €
RESISTANCE CMS 1206 1M8 1% 0.25W	Resistance 1,8M	0,00 €	1	0,00 €
CONDO CMS 10000PF	Condensateur 10nF	0,02 €	1	0,02 €
Bloc Traitement Horloge				
74HC00D	4 Portes Nand	0,13 €	1	0,13 €
74HC193D	Compteur	0,14 €	1	0,14 €
Bloc Amplification Eclairage				
LY 543B-AWDW-26	Diodes 7100mcd	0,13 €	3	0,39 €
RESISTANCE CMS 1206 100R 1% 0.25W	Resistance 100	0,00 €	3	0,01 €
PBSS4320T	Transistor	0,08 €	1	0,08 €
Bloc connectique				
H8620VBAAA	Interrupteur	0,86 €	1	0,86 €
Carte PCB				
Carte PCB		0,40 €	1	0,40 €
Sous total electronique				2,36 €

1,65€ pour l'assemblage

Bloc Main d'œuvre				
Etapes	Durée (s)			
Soudure	10	0,06 €	22	1,22 €
Vissage	3	0,02 €	3	0,05 €
mise en place des composants	8	0,04 €	1	0,04 €
emballage	10	0,06 €	1	0,06 €
				1,37 €
marge sous traitance (20%)				1,65 €
	Sous total main d'œuvre			1,65 €

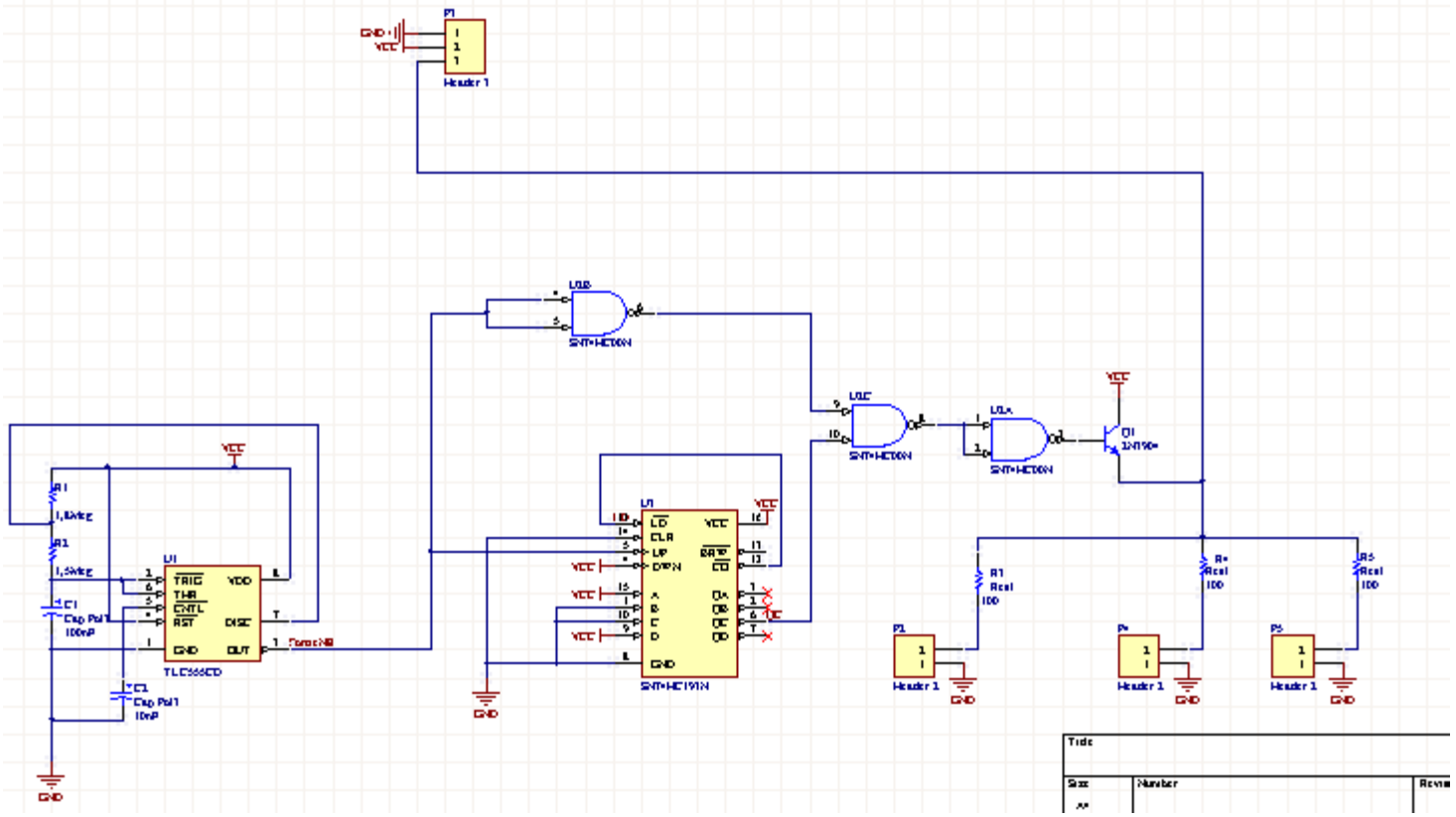


Merci de votre attention

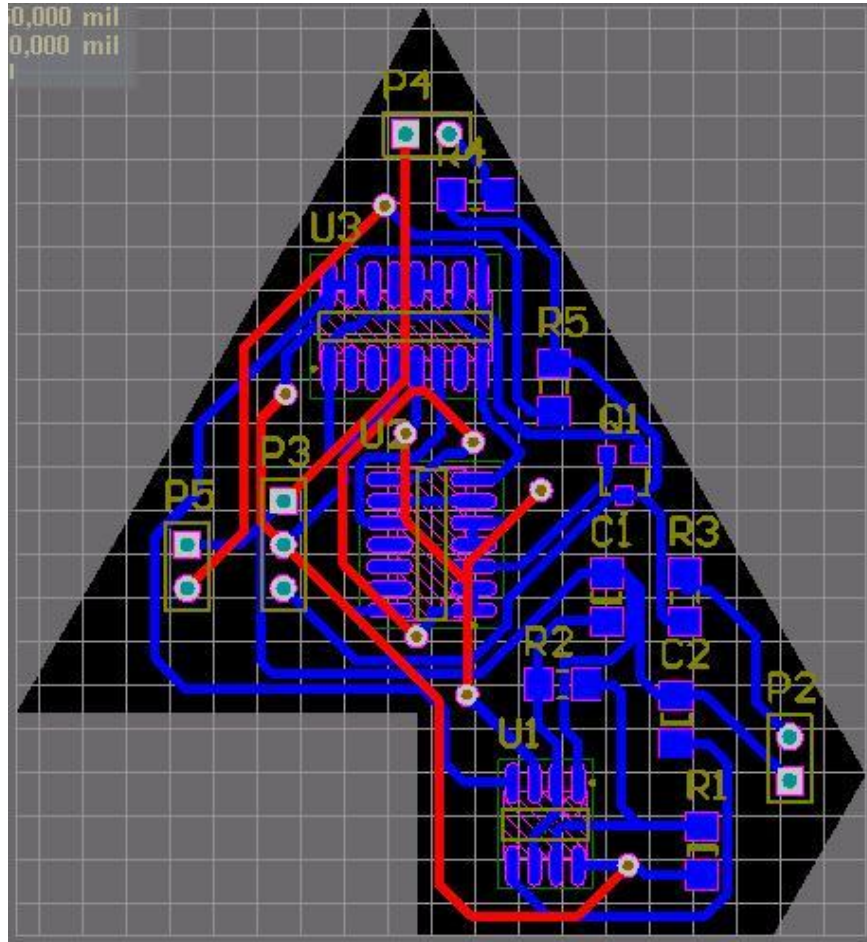
Annexes



- Les schémas électroniques
- Chronogrammes



Title		
Size	Number	Revise



Chronogrammes

