

The ECLAIR logo, which consists of a red triangle with a yellow starburst at its top vertex. The word "ECLAIR" is written in bold, red, sans-serif capital letters across the middle of the triangle.

Une lampe ECLAIR pour votre sécurité



Plan

- ▶ Présentation générale
- ▶ Design de la coque
- ▶ Electronique
- ▶ Intégration
- ▶ Opportunités de commercialisation



Présentation du produit

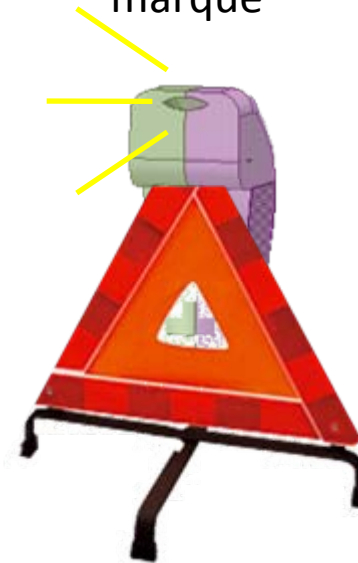
- ▶ 2 Fonctionnalités (flash ou continu)
- ▶ Bonne ergonomie (prise en main, installation et changement des piles)
- ▶ Robustesse
- ▶ Consommation :
 - 10mW sous 3,6V (piles rechargeables)
 - 50mW sous 5V (piles) → Autonomie de 50 heures



Un design épuré



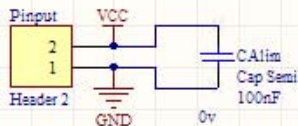
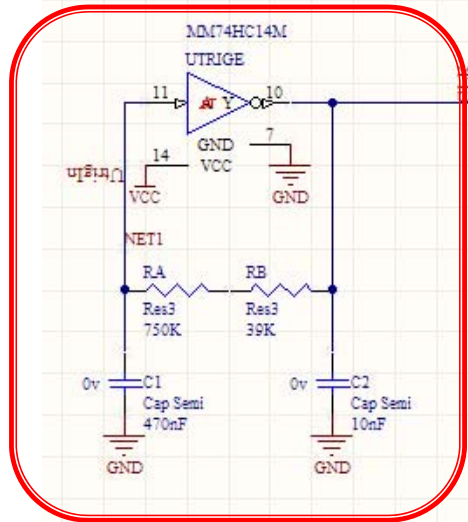
- Une lampe très facile à prendre en main, ou à poser : une forme ergonomique
- Un design prévoyant un changement de piles facile
- Une fixation au triangle de sécurité discrète et efficace
- Une surface latérale exploitable pour rappeler le logo de la marque



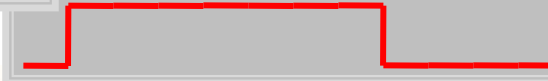
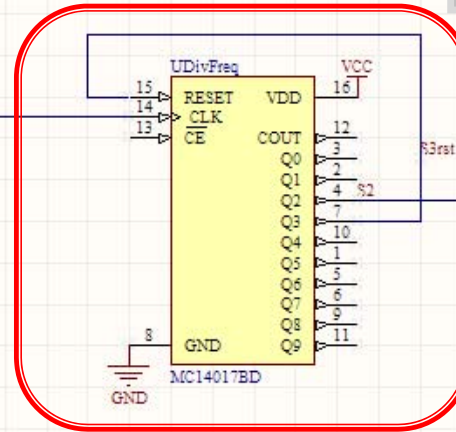
Electronique



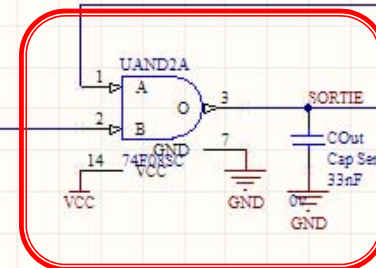
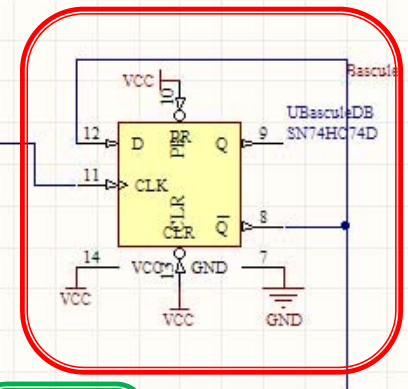
Oscillateur f=3Hz



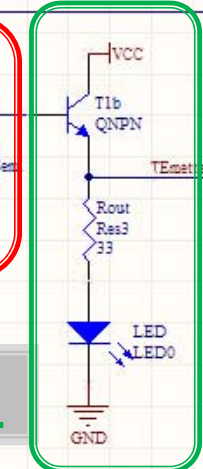
Diviseur de fréquence



Bascule



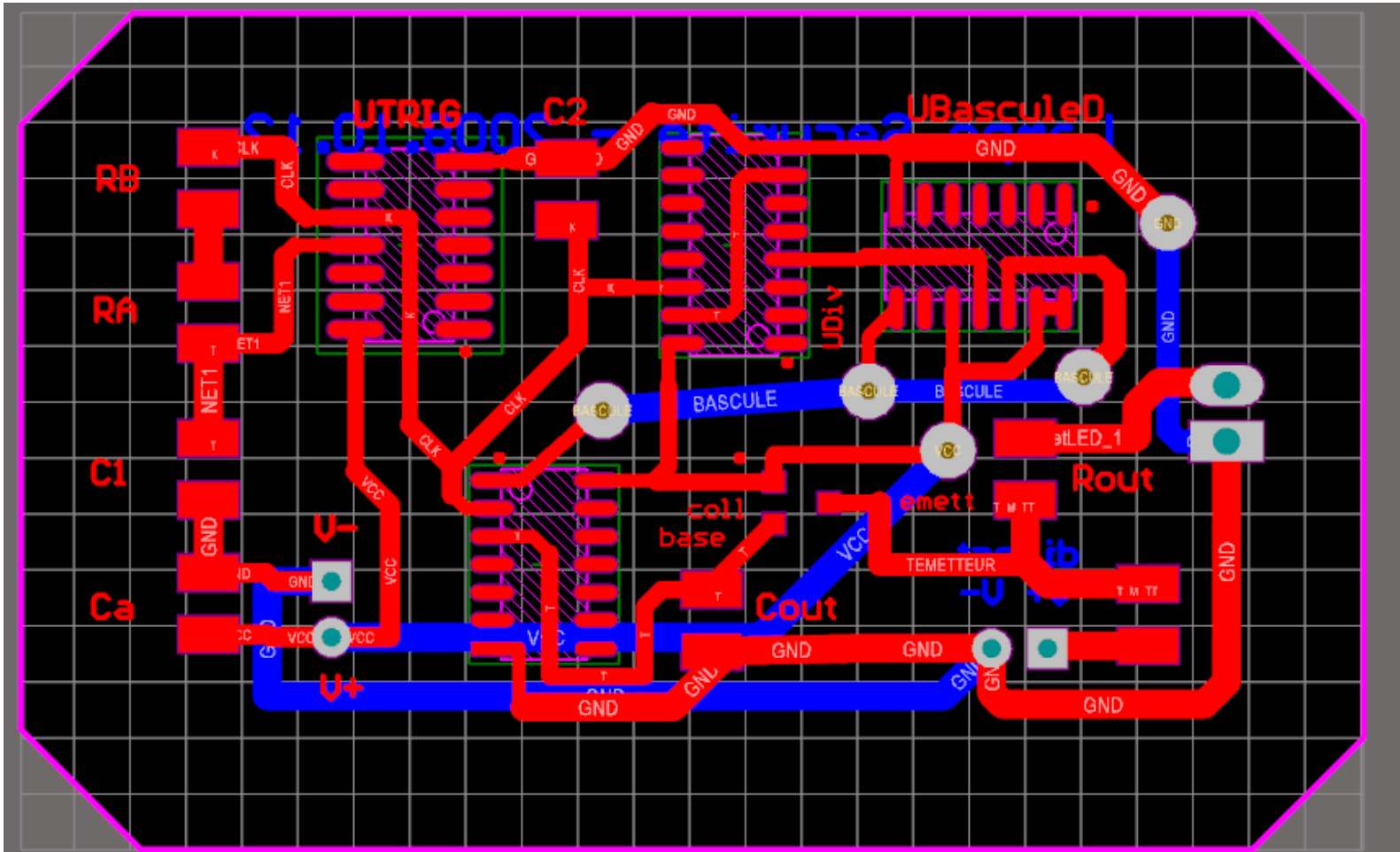
Assemblage (ET)



Eclairage



Electronique



2cm

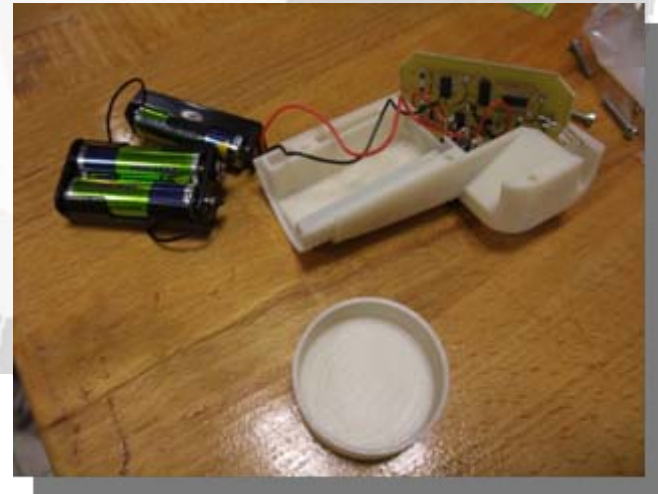


Un produit compact



- Ergonomie adaptée à la prise en main
- Format compact
- Accès au compartiment des piles par un couvercle vissé

Une conception intégrée :
Support de la plaque PCB intégré à la coque
Pas de vis pour l'intégration électronique
Un montage simple et optimisé



Etude de coûts

Prix d'une pièce pour une fabrication de 10 000 unités

Electronique :

Composants :	0,71 €
Led	0,58 €
bouton	1,28 €
supports de piles	1,81 €
PCB	1,00 €

Total electronique 5,38 €

Mécanique	boulonnerie	0,13 €
	moule et plastique	0,45 €

Total mécanique 0,58 €

Cout total 5,96 €

➤ Coût attendu sur le marché :

12€ TTC (soit 10,03 HT)

➤ En fonction

➤ des salaires (~1€/u)

➤ des coûts

d'acheminement (<1€/u)

➤ de la concurrence

il est possible d'avoir une marge de l'ordre de 2€/unité

➤ **20000 € net par mois dès le premier mois**



Conclusion

- ▶ Une lampe innovante et pratique
- ▶ Des coûts maîtrisés
- ▶ Une réelle opportunité pour EuroDetect

